

Ю.С. ГРИЩУК, канд. техн. наук, проф., НТУ "ХПІ"

О.О. ЧЕПЕЛЮК, канд. техн. наук, доц., НТУ "ХПІ"

Я.С. КОЗАР, магістр, НТУ "ХПІ"

ОГЛЯД ТА АНАЛІЗ РОЗЧЕПЛЮВАЧІВ НИЗЬКОВОЛЬТНИХ АВТОМАТИЧНИХ ВИМИКАЧІВ

Проведено огляд і аналіз конструкцій розчеплювачів автоматичних вимикачів. Розглянуто основні недоліки існуючих конструкцій розчеплювачів та визначено шляхи покращення техніко-економічних характеристик розчеплювачів автоматичних вимикачів.

Ключові слова: автоматичний вимикач, електромагнітний і термобіметалічний розчеплювачі, мікроконтролерний розчеплювач.

Вступ. Автоматичний вимикач (АВ) – це контактний комутаційний апарат, здатний включати, проводити і відключати струми при нормальному стані електричного кола, а також включати, проводити протягом певного встановлюваного часу і відключати струми в певному аномальному стані кола електричного струму [1, 2]. Основними елементами швидкодіючого АВ є головні контакти, привод головних контактів, дугогасильна система, розчеплювачі, допоміжні контакти.

Включення АВ здійснюється вручну рукояткою, або дистанційно за допомогою електромагнітного привода. Оперативне відключення головних контактів здійснюватися за допомогою рукоятки, аварійне за допомогою одного з розчеплювачів [1, 2].

Метою даної роботи є проведення огляду і аналізу конструкцій розчеплювачів АВ та розробка схеми мікроконтролерного розчеплювача з покращеними характеристиками.

Огляд і аналіз. Розчеплювач – це електромагнітний або термобіметалічний елементи, які служать для відключення АВ через механізм вільного розчеплення при короткому замиканні (КЗ), перевантаженнях і зникненні напруги в первинному колі. Механізм вільного розчеплення складається з важелів, засувок, коромисел і пружин які відключають та призначений для відключення АВ, а також для усунення повторного включення АВ на КЗ при тривало існуючій команді на включення [1, 2].

Аварійне відключення електричного кола, що захищається, у зоні струмів перенавантаження здійснюється АВ за допомогою теплового розчеплювача (рис. 1). Основою теплового розчеплювача (РТ) є біметалевий елемент 2, який складається із двох пластин з різними темпе-

ратурними коефіцієнтами лінійного розширення. Пластини жорстко з'єднані між собою гарячою прокаткою або зварюванням. При струмових перевантаженнях нагрів біметалевого елемента приводить до його вигину убік пластини з меншим температурним коефіцієнтом лінійного розширення. Пластина впливає на рейку 4 механізму вільного розчіплювання. При цьому контакти розмикаються під дією пружини, що відключає. Регулювання уставки струму спрацьовування здійснюються гвинтом 3. При номінальних струмах вище 100 А термобіметалева пластина застосовується разом із шунтом 1 [2].

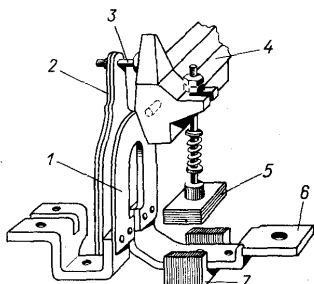


Рис. 1 – Розчеплювач автоматичного вимикача.

Аварійне відключення електричного кола, що захищається, у зоні струмів КЗ здійснюється АВ за допомогою електромагнітного розчеплювача максимального струму (рис. 1).

Електромагнітний розчеплювач являє собою електромагніт 7, якір 5 якого має вільний хід 5-10 мм. По котушці 8 розчеплювача протікає струм навантаження. Уставка струму спрацьовування електромагніта регулюється зміною натягу протидіючої пружини або зміною числа витків котушки.

Максимальні розчіплювачі струму представляють собою електромагнітні та термобіметалеві механізми, які спрацьовують і викликають відключення АВ миттєво, або з витримкою часу. Аварійне відключення АВ при спрацьовуванні розчеплювача відбувається внаслідок впливу останнього на механізм вільного розчеплення. При цьому порушується зв'язок між приводом і контактною системою, і вона переходить у відключене положення під дією вимикаючих пружин незалежно від стану приводу. Розчеплювач максимального струму спрацьовує при струмі більшому струму вставки. Розчіплювачі мінімальної напруги застосовуються для дистанційного відключення вимикача і спрацьовують при зниженні напруги на котушці менше заданого. Для отримання необхідних захисних характеристик застосовується блок управління на напівпровідникових приладах (напівпровідниковий розчіплювач), який отримує сигнал від вимірювального органу (трансформатора струму) і подає сигнал для відключення на незалежний електромагнітний розчіплювач [3].

Принцип побудови конструкції електромагнітних АВ протягом багатьох літ залишається без радикальних змін. У той же час інші елементи конструкції удосконалюються у всіляких напрямках. Необхідність одержання різноманітних захисних характеристик і їхнього регулювання в широких межах, вимога селективності в різних режимах роботи і прагнення до підвищення надійності привели до розробки безконтактних напівпровідникових розчеплювачів (РП). Конструктивно розчеплювачі складаються з блоку керування і вимірювальних елементів (трансформатори струму для РП перемінного струму і магнітні підсилювачі для РП постійного струму). Аналіз процесів, що протікають у колі, яке захищається, проводиться за допомогою напівпровідникового блоку (приставки), АВ, що вбудовується стаціонарно в корпус. У випадку виникнення аварійного режиму (перенавантаження або КЗ) напівпровідниковий блок видає команду на спрацювання АВ. У якості вихідного реле напівпровідникового розчеплювача використовується незалежний електромагнітний або індукційно-динамічний розчеплювач.

Додаткові складальні одиниці встановлюються в АВ на заводі – виробнику на вимогу замовника. До них відносяться незалежний розчеплювач для дистанційного відключення, розчеплювач нульової напруги, допоміжні контакти і електромагнітний привід для дистанційного керування вимикачем.

Для дистанційного відключення АВ встановлений незалежний електромагнітний розчеплювач, обмотка якого розраховується на короткочасний режим роботи від зовнішнього джерела живильної напруги [1-4].

Незалежний розчеплювач (РН) монтується усередині вимикача і являє собою електромагніт з котушкою і прямоходовим якорем. Номінальний режим роботи РН короткочасний. РН кінематично зв'язаний з механізмом управління і забезпечує відключення вимикача при подачі на його котушку напруги від зовнішнього джерела живлення, або від блоку управління напівпровідникового розчеплювача. Живлення від стороннього зовнішнього джерела напруги подається на котушку РН через розмикальні допоміжні контакти (ВК), що охороняє котушку РН від тривалого перебування під струмом.

Розчеплювач нульової напруги (РНН) монтується всередині вимикача. РНН представляє собою електромагніт з поворотним якорем, котушка якого підключена на напругу контрольованого кола. Номінальний режим роботи РНН – тривалий. У робочому положенні якір притягнутий до осердя. При неприпустимому зниженні напруги

в контрольованому колі якір відпадає, впливаючи на відключаючу рейку механізму вільного розчеплення АВ. За відсутності мережевої напруги РНН перешкоджає повторному включенню відключеного вимикача. РНН не відключає включений вимикач при напрузі на його котушці 0,55 номінального і вище. РНН не перешкоджає включенню відключеного вимикача при напрузі на його котушці 0,85 номінального і вище. РНН перешкоджає включенню відключеного вимикача при напрузі 0,3 номінального і нижче.

Розчеплювач надструму – розчеплювач, ініціюючий розмикання АВ з витримкою часу або без неї, коли електричний струм в розчеплювача перевищить зумовлене значення.

Для здійснення автоматичного розмикання головних контактів у разі появи надструму в головному колі АВ кожен АВ оснащують одним або декількома розчеплювачами надструму. Розчеплювач надструму ініціює розмикання АВ (з витримкою часу або без неї), коли електричний струм в цьому розчеплювачі перевищить задане значення. Розчеплювач надструму може мати попередньо-залежну витримку часу, при якій час його спрацьовування знаходиться в зворотній залежності від значення надструму, що протікає в головному колі АВ. При високих значеннях надструму час спрацьовування такого розчеплювача мінімальний. Зазначений розчеплювач називають розчеплювачем надструму з попередньо-залежною витримкою часу.

Розчеплювач надструму АВ орієнтований на захист від струмів перенавантаження (як розчеплювач перенавантаження) і струмів КЗ (як розчеплювач КЗ). Розчеплювач перенавантаження зазвичай має обернено-залежну витримку часу. Розчеплювач КЗ викликає розмикання АВ без витримки часу. Час спрацьовування розчеплювача надструму АВ залежить від часу спрацьовування зазначених розчеплювачів (рис. 2) [2, 4].

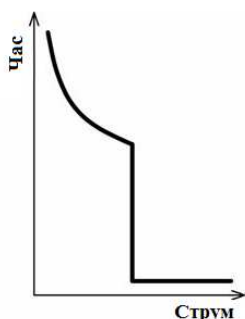


Рис. 2 – Часо-струмова характеристика розчеплювача надструму АВ побутового призначення.

Розчеплювач надструму АВ побутового призначення, як правило, являє собою розчеплювач прямої дії, тобто він спрацьовує безпосередньо від того електричного струму, який протікає в головному колі АВ через цей розчеплювач. У АВ не побутового призначення, що мають великі номінальні струми, розчеплювачі надструму зазвичай підключені до вторинних обмоток трансформаторів

струму і являють собою розчеплювачі надструму побічної дії.

Напівпровідниковий розчеплювач для АВ складається з напівпровідникового блоку керування й вимірювальних елементів – трансформаторів струму для розчеплювачів змінного струму й магнітних підсилювачів для розчеплювачів постійного струму. Блоки керування виконані в пластмасовому кожусі, усередині якого на друкованих платах розташовані напівпровідникові елементи [3]. Проведений огляд і аналіз різних конструкцій розчеплювачів автоматичних вимикачів вказує на такі суттєві їх недоліки як: високі енерговитрати та значні матеріальні і трудові затрати при їх виготовленні; відсутність можливості проведення постійної діагностики вимикача, що недопускає проводити передаварійну профілактику вимикача; неможливість реєстрації і збереження всіх величин контрольованих параметрів у перед аварійних і аварійних режимах роботи, що дозволяє провести точний після аварійний комп'ютерний аналіз причин аварії.

Недоліками таких розчеплювачів також є низька надійність і високе енергоспоживання. Для керування АВ і автоматизованими системами керування технологічними процесами досліджень (АСКТПД) у наш час, широко використовуються різні мікропроцесори й мікроконтролери (МК) [5].

Так у розчеплювачах АВ і схемах АСКТПД застосовуються різні МК, а саме MCS-51, MCS-251, REF-542, AT-89 і ін. На рис. 3 зображена структурна схема АСКТПД з паралельними АЦП [5], яка має значно вищу швидкодію ніж схема з послідовним АЦП.

Використання АВ з мікроконтролерним керуванням, у порівнянні зі звичайними вимикачами, має ряд переваг:

1. Наочність процесу роботи.
2. Постійна діагностика встаткування, що дозволяє проводити передаварійну профілактику вимикача.
3. Можливість реєстрації й збереження всіх величин, контрольованих параметрів у передаварійних і аварійних режимах роботи, що дозволяє провести точний поставарійний комп'ютерний аналіз.
4. Можливість реалізації ряду допоміжних функцій керування й контролю.
5. Висока точність спрацьовування.
6. Селективність дії захисту.
7. Гнучке налаштування розчеплювачів.
8. Незалежність роботи розчеплювачів від температури навколишнього середовища.

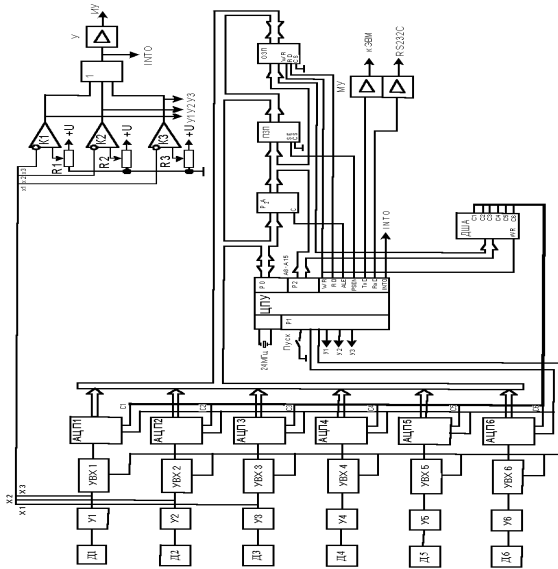


Рис. 3 – Структурна схема АСКТПД з паралельними АЦП.

При необхідності контролю параметрів багатьох різних за природою фізичних процесів (горіння дуги, нагрів, електродинамічні зусилля, і ін.), що перебігають при комутації в електричних апаратах захисту, зокрема в АВ, виникає необхідність у визначенні їх характеристик та запису даних. Ці процеси при відключенні аварійних струмів великої частоти опитування багатьох датчиків. Розроблена схема мікроконтролерного розчеплювача на базі МК51 з послідовним АЦП у ряді випадків не забезпечує ефективного розв'язання цих задач, із-за низької швидкодії МК. Для вирішення поставленого завдання й усунення вищевикладених недоліків розчеплювачів пропонується в структурних схемах АВ і в їх розчеплювачах використати схему з паралельними АЦП і високопродуктивний, малогабаритний, високонадійний, з низьким енергоспоживанням мікроконтролер MCS251.

Мікроконтролер вибирають виходячи з умови забезпечення тривалості циклу АЦП – перетворення вхідних сигналів в двійковий код і запису їх в пам'ятовуючий пристрій.

Структурна схема розчеплювача на базі МК MCS251 подана на рис. 4.

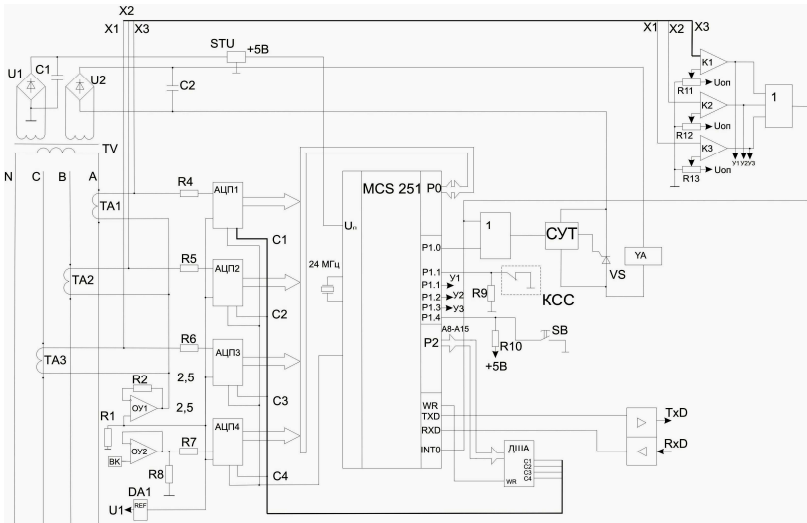


Рис. 4 – Структурна схема розчеплювача на базі МК MCS 251.

Вона містить у собі:

- МК MCS 251;
- три датчики струму у вигляді трансформаторів струму, ТА1-ТА3;
- джерела живлення у вигляді трансформатора TV;
- компаратори К₁-К₃;
- чотири паралельно підключених АЦП;
- має зручний інтерфейс.

Всі електронні компоненти розчеплювача розташовані на одній печатній платі. Це дозволить швидко налагодити серійне виробництво, оскільки, не потрібно змінювати габаритні розміри вимикача.

Крім того вимикач з мікроконтролерним розчеплювачем має ряд нових захисних функцій, а саме:

- захист від струму витоку;
- два набори параметрів захисту і можливість перемикатися між ними вручну або за допомогою автоматики;
- подвійний захист від замикання на землю;
- подвійний захист від КЗ із селективністю за часом.

Первинна обмотка трансформатора живлення TV включена між однією з фаз і нулем. Одна вторинна обмотка підключена до випрямного мосту U1 на виході до якого підключена ємність C1, а друга вторинна обмотка служить джерелом живлення для котушки електромаг-

ніта відключення YA. Напруга з ємності C1 подається на вхід живлення МК U_n і на мікросхему АБО, вхід якої приєднаний до одного з розрядів порту, наприклад P1.0. Вихід цієї мікросхеми приєднаний до схеми керування тиристором СУТ, що шляхом подачі напруги на керуючий електрод тиристора VS1 відкриває його й забезпечує протікання струму через котушку електромагніта відключення YA незалежного розчеплювача АВ і замикає його після відключення. Коли спрацьовує захист, автоматичний вимикач розмикається за допомогою електромагніта відключення, при цьому змінюється стан контакту сигналізації спрацьовування КСС розчеплювача АВ. Скидання сигналізації механічний і здійснюється переключенням важеля керування в нижнє положення. Котушка розчеплювача не вимагає зовнішнього живлення, тому що вона живиться від трансформатора TV, через випрямний міст U2 і ємність C2. МК розчеплювача може використовувати додаткове живлення від портативного блоку батарей, що дозволяє встановлювати параметри захисних функцій при відсутності живлення АВ.

В разі виходу зі строю мікроконтролера з датчиків струму сигнал буде подаватися на компаратори K₁-K₃ і порівнюється з заданим. Якщо він більший допустимого, то через елемент "АБО" він подається на схему керування тиристором. Потім шляхом подачі напруги на керуючий електрод тиристора VS1 відкриває його і забезпечує протікання струму через котушку електромагніта відключення YA незалежного розчеплювача АВ і автоматичний вимикач відключається. Потім подається сигнал, що мікро контролер вийшов зі строю

Висновки. Проведений огляд і аналіз різних конструкцій розчеплювачів автоматичних вимикачів вказує на такі суттєві їх недоліки як: високі енерговитрати та значні матеріальні і трудові затрати при їх виготовленні; відсутність можливості проведення постійної діагностики вимикача, що дозволяє проводити перед аварійну профілактику вимикача; неможливість реєстрації і збереження всіх величин, контрольованих параметрів у перед аварійних і аварійних режимах роботи, що дозволяє провести точний після аварійний комп'ютерний аналіз причин аварії.

Список літератури: 1. Автоматические выключатели общего применения до 630 А. Справочник. – М.: Инфорэлектро, 1996. – 184 с. 2. Кузнецов А.И. Аппараты распределительных устройств низкого напряжения. М.-Л., Госэнергоиздат, 1962 г. – 448 с. 3. Могилевский Г.В., Райнин В.Е., Сосков А.Г., Устименко Б.Ю. Безконтактні пристрої захисту для низьковольтних електричних апаратів. – М., "Енергія", 1971. – 88 с. 4. Клименко Б.В. Электричні апарати. Електромеханічна апаратура комутації, керування та захисту. Загальний курс: навчальний посіб-

ник. – Харків: Вид-во "Точка". 2012. – 340 с. 5. *Гришук Ю.С.* Мікропроцесорні пристрої: Навчальний посібник. – Харків: НТУ "ХПІ", 2007. – 280 с.

Надійшла до редколегії 29.03.2013

УДК 621.316.925

Огляд та аналіз розчеплювачів низьковольтних автоматичних викиачів / Гришук Ю.С., Чепелюк О.О., Козар Я.С. // Вісник НТУ "ХПІ". Серія: Проблеми удосконалення електричних машин і апаратів. Теорія і практика. – Х.: НТУ "ХПІ", 2013. – № 15 (988). – С. 26-34. Бібліогр.: 5 назв.

Проведен обзор и анализ конструкций расцепителей автоматических выключателей. Рассмотрены основные недостатки существующих конструкций расцепителей и определены пути улучшения технико-экономических характеристик расцепителей автоматических выключателей.

Ключевые слова: автоматический выключатель, электромагнитный и термобиметаллический расцепители, микроконтроллерный расцепитель.

Review and analysis of circuit breakers releases designs are carried out. Main disadvantages of existing releases designs are considered and ways to improve the performance characteristics of circuit breaker releases are determined.

Keywords: circuit breaker, electromagnetic and thermo-bimetallic releases, microcontroller release