

*Е.Ю. ЗОРИН, А.А. ЧЕПЕЛЮК, Ю.С. ГРИЩУК, В.В. ВОИНОВ*

### **АНАЛИЗ ЭФФЕКТИВНОСТИ КОНСТРУКТИВНЫХ РЕШЕНИЙ УСТАНОВОК КОМПЕНСАЦИИ ЕМКОСТНЫХ ТОКОВ В СЕТЯХ СРЕДНЕГО НАПРЯЖЕНИЯ**

В статье проведен технический анализ эффективности существующих конструктивных решений установок компенсации емкостных токов в сетях среднего напряжения. Проанализированы устройство, особенности и условия работы дугогасящих реакторов различных конструктивных исполнений. Проанализированы особенности и условия работы заземляющих трансформаторов. Проанализированы устройство, особенности и условия работы дугогасящих агрегатов. На основании проведенного анализа установлены основные достоинства указанных устройств в установках компенсации емкостных токов. Полученные результаты могут быть использованы при проектировании новых и модернизации существующих установок компенсации емкостных токов в сетях среднего напряжения с целью наиболее рационального выбора соответствующего оборудования.

**Ключевые слова:** трехфазная сеть среднего напряжения, однофазное замыкание на землю, установка компенсации емкостных токов, заземляющий трансформатор, катушка Петерсена, дугогасящий реактор, заземляющий дугогасящий агрегат.

*Є.Ю. ЗОРІН, О.О. ЧЕПЕЛЮК, Ю.С. ГРИЩУК, В.В. ВОІНОВ*

### **АНАЛІЗ ЕФЕКТИВНОСТІ КОНСТРУКТИВНИХ РІШЕНЬ УСТАНОВОК КОМПЕНСАЦІЇ ЄМНІСНИХ СТРУМІВ У МЕРЕЖАХ СЕРЕДНЬОЇ НАПРУГИ**

У статті проведено технічний аналіз ефективності існуючих конструктивних рішень установок компенсації ємнісних струмів у мережах середньої напруги. Проаналізовано будову, особливості та умови роботи дугогасильних реакторів різних конструктивних виконань. Проаналізовано особливості та умови роботи заземлюючих трансформаторів. Проаналізовано будову, особливості та умови роботи дугогасильних агрегатів. На підставі проведеного аналізу встановлено основні переваги зазначених пристроїв в установках компенсації ємнісних струмів. Отримані результати можуть бути використані при проектуванні нових і модернізації існуючих установок компенсації ємнісних струмів в мережах середньої напруги з метою найбільш раціонального вибору відповідного обладнання.

**Ключові слова:** трифазна мережа середньої напруги, однофазне замикання на землю, установка компенсації ємнісних струмів, заземлюючий трансформатор, катушка Петерсена, дугогасильний реактор, заземлюючий дугогасильний агрегат.

*Y.Y. ZORIN, O.O. CHEPELYUK, Yu.S. HRYSHCHUK, V.V. VOINOV*

### **THE EFFICIENCY ANALYSIS OF CONSTRUCTIVE SOLUTIONS OF THE CAPACITIVE CURRENTS COMPENSATION PLANTS IN MEDIUM VOLTAGE POWER DISTRIBUTION GRIDS**

**Introduction.** The article contains a technical analysis of the efficiency of existing constructive solutions for capacitive currents compensation plants in medium voltage power distribution grids. Design, features and operating conditions of the arc suppression reactors of various constructive versions are analyzed. Features and operating conditions of grounding transformers are analyzed. Design, features and operating conditions of the arc suppression aggregates are analyzed. On basis of conducted analysis the main advantages of mentioned devices in the capacitive currents compensation plants are established. The results which are obtained can be used in the projecting of new and modernization of existing plants for compensation of capacitive currents in medium voltage power grids in order to make the most rational choice of the corresponding equipment.

**Key words:** the three-phase medium voltage power grid, the single-phase earth fault, the capacitive currents compensation plant, the grounding transformer, the Petersen coil, the arc suppression reactor, the grounding arc suppression aggregate.

**Введение.** В электрических трехфазных сетях среднего напряжения для компенсации емкостных токов однофазных замыканий на землю (ОЗЗ) применяются установки компенсации емкостных токов, состоящие из двух основных элементов (заземляющего трансформатора, назначением которого является выделение из трехфазной сети потенциала нейтрали и заземляющего дугогасящего реактора (катушки Петерсена), настраиваемого в соответствии с ёмкостью сети относительно земли). Сети с установками компенсации емкостных токов в технической литературе называют сетями с компенсированной нейтралью. В таких сетях под системой компенсации сети понимается система заземления нейтрали сети через высокое реактивное сопротивление дугогасящего реактора.

Индуктивность дугогасящего реактора подбирается таковой, чтобы в контуре, образованном этой ин-

дуктивностью и суммарной ёмкостью фазных проводников относительно земли, возникал резонанс на промышленной частоте. Амплитуда тока замыкания на землю снижалась при этом настолько, что не было бы необходимости отключать сеть при замыканиях одной из её фаз на землю. Мощность заземляющего дугогасящего реактора зависит от размера и типа сети (с воздушными линиями, с кабельными линиями или смешанная сеть) [3].

Благодаря компенсации емкостных токов ОЗЗ значительно снижаются перенапряжения при однофазных замыканиях на землю; снижается скорость восстановления напряжения на неповрежденной фазе; снижается ток в месте повреждения до минимальных значений; появляется возможность самоликвидации однофазного замыкания, возникающего в воздушных линиях и ошиновках; появляется возможность не

производить немедленное отключение первого короткого замыкания на землю, тем самым обеспечивая работу сети даже при длительном наличии ОЗЗ; снижается вероятность поражения персонала и посторонних лиц при ОЗЗ.

Указанные системы компенсации емкостных токов ОЗЗ применяются на протяжении многих десятилетий и за это время появился ряд технических решений их конструктивных элементов – заземляющих трансформаторов и дугогасящих реакторов с различными способами регулирования (настройки), каждое из которых имеет свои технические особенности и область применения.

Для оценки эффективности существующих конструктивных решений установок компенсации емкостных токов в сетях среднего напряжения при ОЗЗ целесообразным является проведение сравнительного анализа существующих конструктивных решений заземляющих трансформаторов и дугогасящих реакторов с различными способами регулирования (настройки).

**Цель работы** заключается в анализе устройства, конструктивных особенностей и особенностей работы современных дугогасящих реакторов (катушек Петерсена), заземляющих трансформаторов и выполненных на их основе заземляющих дугогасящих агрегатов в установках компенсации емкостных токов сетей среднего напряжения.

**Работа установки компенсации емкостных токов.** Для иллюстрации схемы и описания работы сети среднего напряжения с компенсированной нейтралью на рис. 1 приведена однолинейная схема трехфазной электрической сети напряжением 20 кВ с компенсированной нейтралью [2].

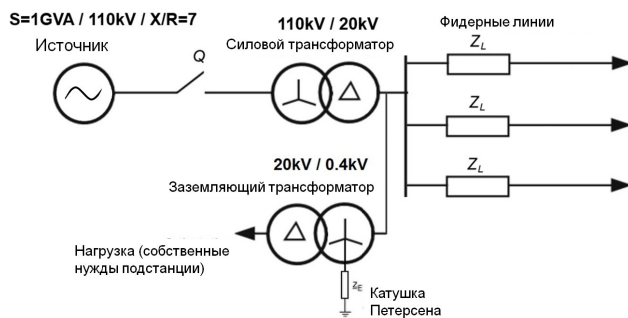


Рис. 1. Схема электрической сети 20 кВ с компенсированной нейтралью

К вторичной обмотке силового трансформатора подсоединён заземляющий трансформатор 20/0,4 кВ, имеющий соединение обмоток звезда с нейтралью – треугольник. К нейтральному выводу первичной обмотки заземляющего трансформатора подсоединяется дугогасящий реактор (катушка Петерсена), имеющий переменную величину индуктивности, настраиваемую в зависимости от значения общей ёмкости сети.

Из приведенной схемы непосредственно следует, что при возникновении ОЗЗ для ограничения тока ОЗЗ целесообразно нейтраль трансформатора заземлить через индуктивную катушку с реактивным сопротивлением  $x_L$  (как показано на схеме). Индуктив-

ность такой катушки можно выбрать так, чтобы в цепи нулевой последовательности был обеспечен резонанс между индуктивностью и емкостью, что приведёт к полной компенсации емкостного тока ОЗЗ.

Для того чтобы производить настройку таких катушек при изменениях параметров защищаемой сети их выполняют с возможностью регулирования индуктивности. Обычно стремятся снизить ток ОЗЗ до величины, при которой создаются благоприятные условия для самопогасания дуги, возникшей при таком замыкании. Опытным путём установлено, что для обеспечения этого необходимо, чтобы ток замыкания на землю не превышал [2]: при 6 кВ – 30 А, при 10 кВ – 20 А, при 15-20 кВ – 15 А, при 35 кВ – 10 А.

Подробно компенсация емкостных токов однофазных замыканий на землю (ОЗЗ) описана в [1-2]. Также в [2] нами предложена расчетная модель сети среднего напряжения с тремя фидерами в среде Matlab, которая позволяет моделировать работу сети в режиме ОЗЗ и проиллюстрированы результаты моделирования сети на рис. 1.

Пример компоновки современной установки компенсации емкостных токов на подстанции показан на рис. 2. Справа на рисунке заземляющий трансформатор, слева – дугогасящий реактор.



Рис. 2. Установка компенсации емкостных токов производства компании Swedish Neutral, Швеция [6]

**Основные типы дугогасящих реакторов (ДГР).** В зависимости от способа регулирования тока компенсации современные ДГР можно разделить на следующие основные виды [1-6]:

- нерегулируемые;
- с переключением ответвлений обмотки (ступенчатого типа, регулируемые без или под напряжением);
- с регулируемым зазором магнитопровода (плунжерные реакторы);
- с подмагничиванием магнитопровода;
- с изменением эквивалентной индуктивности путём переключения конденсаторных элементов.

*Нерегулируемый дугогасящий реактор* представляет собой реактор с ферромагнитным сердечником, с многократно секционированным воздушным зазором,

для компенсации токов ОЗЗ неизменяемых участков сети, без возможности регулирования. Такие реакторы создаются под индивидуальные условия эксплуатации, не требующие специальных настроек для линий ограниченной длины.

*Дугогасящий реактор с переключением ответвлений обмотки (ступенчатого типа).* Для сокращения размеров все дугогасящие катушки выполняются со стальным сердечником. Вместе с тем нелинейность характеристики намагничивания, по крайней мере, в пределах изменения напряжения от нуля до фазного, должна быть минимальной, иначе индуктивность катушки, а значит, и установленная степень настройки будут меняться в зависимости от приложенного напряжения.

Сердечник катушки образован двумя стержнями 1 и двумя ярмами 2 (рис. 3). Стержни разрезные и собраны из отдельных коротких пакетов 3 и индивидуальным креплением стальных пластин в каждом. В зазоры между пакетами и в сочленения между стержнями и ярмами закладываются твёрдые прокладки из бумаги, пропитанной бакелитом, или другого изоляционного материала. Готовые пакеты стали плотно скрепляются стяжными болтами из немагнитного материала. Благодаря этим мерам обеспечивается синусоидальность тока катушки на большинстве ответвлений её обмотки и поэтому значительно уменьшается содержание в токе замыкания высших гармоник.

Обмотка 4 тоже разделена на части и расположена на обоих стержнях сердечника так, чтобы между противоположными частями разность потенциалов не могла достигнуть опасных для изоляции обмотки значений. От отдельных элементов обмотки выведены ответвления.

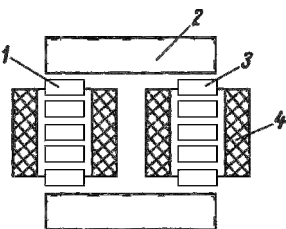


Рис. 3. Разрез дугогасящей катушки со ступенчатым регулированием

Изоляция обмотки выполняется так же, как изоляция силовых трансформаторов. Обмотка помещена в бак, заполненный маслом. Внутри бака помещён переключатель ответвлений, с помощью которого можно изменять ток компенсации. Привод переключателя выведен наружу на крышку бака либо имеет штурвал с фиксатором положения. В ДГР с ручным регулированием переключение ответвлений обмотки должно осуществляться без напряжения, с электрическим приводом переключение ответвлений может быть выполнено и под напряжением.

Ответвления выполнены таким образом, чтобы можно было регулировать ток компенсации в пределах 50 – 100% [1].

*Плунжерный дугогасящий реактор.* Такие реакторы позволяют плавно изменять ток компенсации в очень широком диапазоне без отключения реактора

от сети, как в нормальном режиме, так и при замыкании на землю, легко управляются дистанционно, что даёт возможность применять их в сочетании с телемеханическими устройствами на подстанциях без обслуживающего персонала. Поскольку ДГР управляются электрическим приводом, они пригодны для устройства автоматической настройки компенсации [1, 3, 5].

Изменение индуктивности таких катушек обеспечивается благодаря изменению воздушного зазора в магнитопроводе. Конструктивно такие ДГР могут быть выполнены с двумя (рис. 4-5) и с одним (рис. 6) движущимися сердечниками.

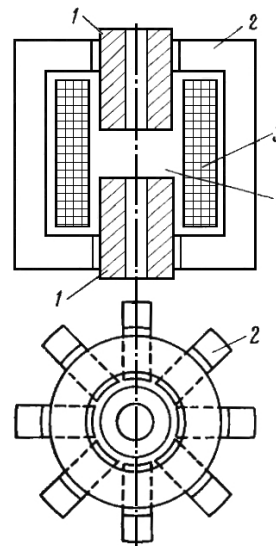


Рис. 4. Конструктивная схема ДГР плунжерного типа

Магнитопровод катушки выполнен в виде двух цилиндрических сердечников 1 с воздушным зазором 4 между ними (рис. 4). Чтобы создать путь для замыкания потока по стали, цилиндрические сердечники охватывают П-образными перемычками 2, симметрично расположенными вокруг сердечников и охватывающими обмотку катушки 3. Магнитопровод катушки (сердечники и перемычки) составлен из прямоугольных нормальных изолированных листов трансформаторной стали. Соединение листов магнитопровода выполнено не болтами, а при помощи сварки, так что листы не имеют ни отверстий, ни вырубков, что упрощает монтаж, обеспечивает надёжную в механическом отношении конструкцию и уменьшает потери в стали.

Ток катушки при постоянных витках и частоте сети для сравнительно небольших значений магнитной индукции в сердечнике прямо пропорционален приложенному напряжению и воздушному зазору, что очень важно для удобства автоматического регулирования компенсации. Через оба цилиндрических сердечника проходит винт, с помощью которого регулируется воздушный зазор. Нарезка винта на одном сердечнике правая, а на другом – левая, благодаря чему при вращении винта в одну сторону зазор увеличивается, при вращении в другую – уменьшается. Винт вращается двигателем через две червячные передачи.

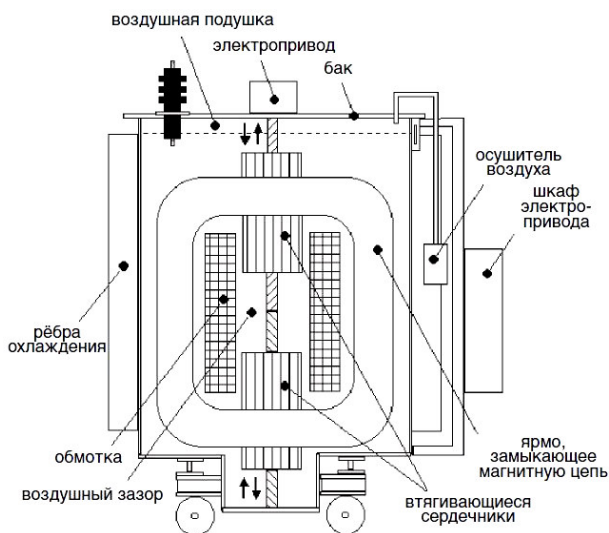


Рис. 5. Пример конструкции ДГР плунжерного типа

Обмотка катушки состоит из двух частей: главной, нерегулируемой, без всяких ответвлений, с изоляцией, рассчитанной на полное фазное напряжение сети, и дополнительной, рассчитанной на 20% номинальной мощности катушки (на время 60 с). Дополнительная обмотка используется для автоматики. Имеются механические и дистанционные электрические указатели положения сердечников, т.е. уставок катушки по току, а также датчики температуры и концевые выключатели, не допускающие перехода сердечников за крайние положения.

На рис. 6 показан разрез ДГР плунжерного типа в конструктивном исполнении с одним движущимся цилиндрическим сердечником в магнитопроводе [7]. В остальном исполнение схожее с вышеописанным.

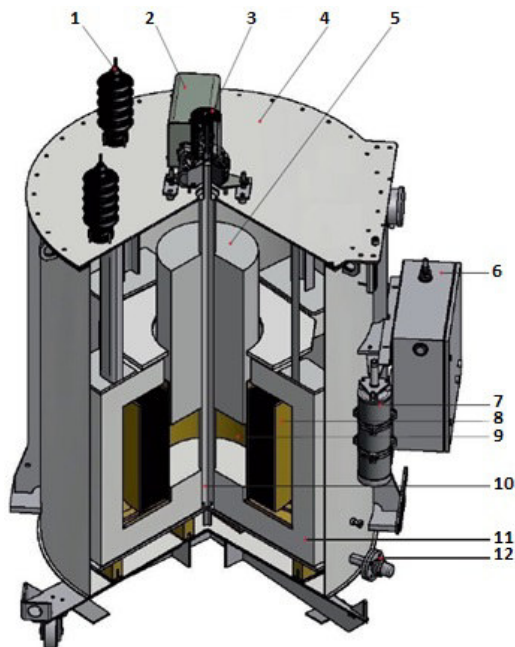


Рис. 6. Общий вид ДГР плунжерного типа в разрезе  
1 – изолятор, 2 – электропривод, 3 – индикатор положения,  
4 – масляный бак, 5 – подвижный сердечник, 6 – шкаф  
управления, 7 – помпа, 8 – обмотка, 9 – воздушный зазор,  
10 – винт, 11 – ярмо, 12 – дренажный клапан

К достоинствам ДГР этого типа надо отнести линейность вольт-амперной характеристики (характеристики намагничивания), что позволяет даже в нормальном режиме при отсутствии замыкания на землю применять методы настройки компенсации, которые при обычных катушках с перестановкой ответвлений возможны лишь в режиме замыкания фазы сети на землю. Кроме того, вследствие линейности характеристики намагничивания невелики токи высших гармоник во всём диапазоне регулирования [1]. Из-за малых потерь демпфирование сети катушкой незначительно.

В современных ДГР плунжерного типа для увеличения ресурса работы и надежности их механических систем применяют шарико-винтовые пары, благодаря чему уменьшаются потери на трение, обеспечивается размерное поступательное перемещение с высокой точностью, высокое быстродействие, плавный и практически бесшумный ход.

Диапазон регулирования тока компенсации в таких реакторах 5 – 100%.

*Дугогасящий реактор с подмагничиванием магнитопровода (с изменением индуктивности подмагничиванием постоянным током).* При подмагничивании постоянным током катушки с насыщающимся сердечником увеличивается её магнитный поток и снижается индуктивность. Однако применение обычного насыщающегося дросселя в качестве ДГР нецелесообразно, так как при насыщении очень сильно искажается форма кривой тока, что приводит к увеличению остаточного тока замыкания за счёт высших гармоник. В конструкциях ДГР с подмагничиванием предусматриваются специальные меры для уменьшения искажения кривой регулируемого тока. Конструктивно катушка выполняется из нескольких сердечников с системой обмоток постоянного и переменного тока.

*Дугогасящий реактор с конденсаторной батареей.* Такие ДГР имеют статическую конструкцию с одной силовой обмоткой и одной вспомогательной (нагрузочной обмоткой) – рис. 7. К вспомогательной обмотке подключается блок конденсаторных батарей. Настройка реактора происходит путём переключения конденсаторных элементов различного номинала, что позволяет изменять эквивалентную индуктивность реактора. Например, если снижается величина ёмкостных токов утечки сети ввиду отключения одного из фидеров, необходимое количество ёмкостных элементов подключается для настройки ДГР в резонанс. И наоборот, если вместо этого фидер подключается к сети (повышается суммарная ёмкостная утечка сети), необходимое количество ёмкостных элементов отключается [6]. Нагрузочная обмотка, рассчитанная на полную мощность ДГР, помимо батареи конденсаторов, при необходимости, позволяет подключать шкаф низковольтных резисторов для управления активным током ОЗЗ. Конструктивно блок конденсаторных батарей выполняется в виде отдельного шкафа.

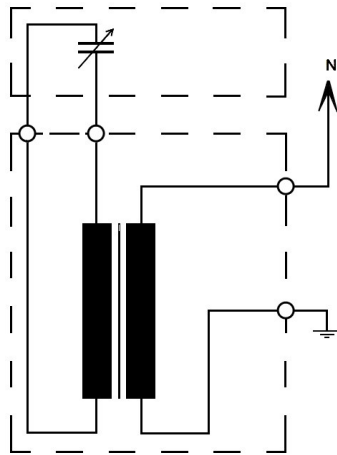


Рис. 7. Схема ДГР с конденсаторной батареей

К достоинствам таких ДГР можно отнести:

- отсутствие движущихся частей – повышенная надёжность;
- при сухом исполнении – отсутствует необходимость контроля масла;
- широкий диапазон регулирования;
- высокое быстродействие (время настройки на резонансный режим не превышает 1 с);
- точная настройка – отклонение менее 1%;
- возможность параллельной работы с ДГР других типов.

Все перечисленные выше виды ДГР конструктивно выполняются сухого типа (в защитном кожухе с литой или пропитанной изоляцией) или масляными (с расширительным баком и с реле Бухгольца или в герметичном исполнении) для внутренней и наружной установки. Масляные ДГР оснащаются индикаторами уровня масла с контактами аварийной сигнализации, клапаном сброса давления с отключающим контактом, термодатчиком что способствует повышению их безопасности. В масляных ДГР с расширительным баком также устанавливаются осушители воздуха. Для измерения напряжения нулевой последовательности, именуемого  $3U_0$ , катушки индуктивности ДГР содержат также измерительную (сигнальную) обмотку. Также ДГР имеют встроенный трансформатор тока, служащий для измерения тока замыкания на землю. Исполнения ДГР с возможностью подключения низковольтного резистора содержат вторичную силовую (нагрузочную) обмотку.

**Трансформаторы для подключения дугогасящих реакторов.** ДГР следует подключать к трансформаторам, имеющим соединение обмоток звезда с нейтралью – треугольник [1]. Токи компенсации, протекающие по обмотке звезды, создают магнитные потоки, которые наводят ЭДС и токи в обмотке, замкнутой в треугольник. В свою очередь токи, замыкающиеся в треугольнике, обуславливают магнитные потоки в сердечнике трансформатора, направленные встречно потокам обмотки, соединённой в звезду. Происходит почти полная компенсация магнитных потоков, а небольшому потоку рассеяния обмоток соответствует индуктивность рассеяния весьма малая по сравнению

с индуктивностью катушки. Такие же условия имеют место при соединении обмоток и по схеме звезда с нейтралью – зигзаг.

При соединении обмоток трансформатора звезда с нейтралью – звезда наличие нескомпенсированных магнитных потоков обуславливает появление ЭДС самоиндукции, которые препятствуют протеканию токов катушки.

Помимо конструкции и группы соединений важно соотношение мощностей трансформатора и катушки. Часто катушка подключается к специально установленному трансформатору, не несущему никакой другой нагрузки. Тогда мощности трансформатора и катушки могут быть одинаковыми, и даже возможно подключение катушки к трансформатору меньшей мощности. Гораздо чаще катушки подключают к нейтралю трансформаторов, питающих нагрузку. При этом в режиме ОЗЗ такие трансформаторы дополнительно нагружаются индуктивным током. Отсюда возрастают активные потери в первичной и вторичной обмотках трансформатора, что ведёт к дополнительному перегреву.

Для выделения нейтрали также могут применяться заземляющие фильтры нулевой последовательности (нейтралеры), имеющие соединение обмоток по схеме зигзаг с нейтралью (рис. 8) [3, 5-6].

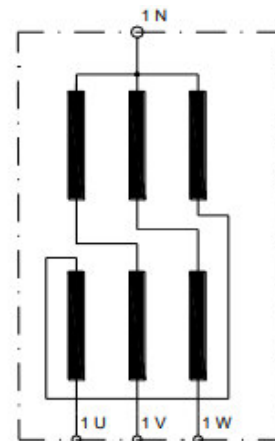


Рис. 8. Схема соединения обмоток нейтралера

**Заземляющие дугогасящие агрегаты** представляют собой оборудование с соответствующим нейтралером нулевой точки или заземляющим трансформатором и заземляющим дугогасящим реактором (в различных конструктивных вариантах) в одном баке [5]. Также в состав данного агрегата может быть встроен резистор для повышения активного остаточного тока. Пример общего вида такого агрегата показан на рис. 9, его электрической схемы – на рис. 10. Пример конструкции дугогасящего агрегата в разрезе показан на рис. 11.



Рис. 9. Заземляющий дугогасящий агрегат 10 кВ / 160 А для продолжительного режима работы (производство компании TRENCH, Австрия)

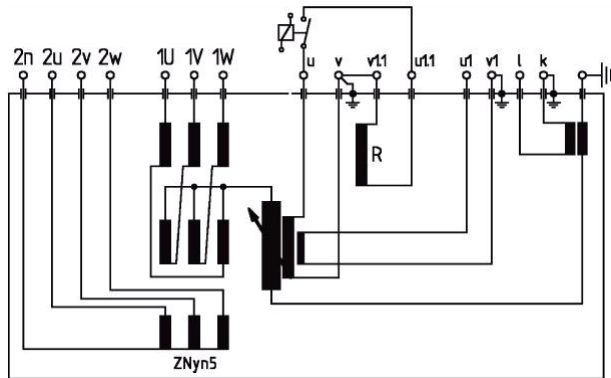


Рис. 10. Электрическая схема заземляющего дугогасящего агрегата с плунжерным реактором

На схеме рис. 10 обозначено: ZNyn5 – заземляющий трансформатор (1U, 1V, 1W – выводы первичной обмотки, 2n, 2u, 2v, 2w – выводы вторичной обмотки); u, v – выводы вторичной силовой (нагрузочной) обмотки реактора; u1, v1 – выводы сигнальной обмотки реактора для измерения напряжения нулевой последовательности  $3U_0$ ; u1.1, v1.1 – выводы низковольтного резистора R; l, k – выводы вторичной обмотки измерительного трансформатора тока.

Заземляющие дугогасящие агрегаты имеют следующие преимущества:

- Компактная конструкция – требуется значительно меньше места для установки по сравнению с каждым прибором в отдельности;
- Экономичность установки – требуется на одну трансформаторную ячейку или на один фундамент с маслобункером меньше;
- Простое соединение шинами – нет необходимости во внешних соединениях между заземляющим трансформатором (или нейтралером) и ДГР.

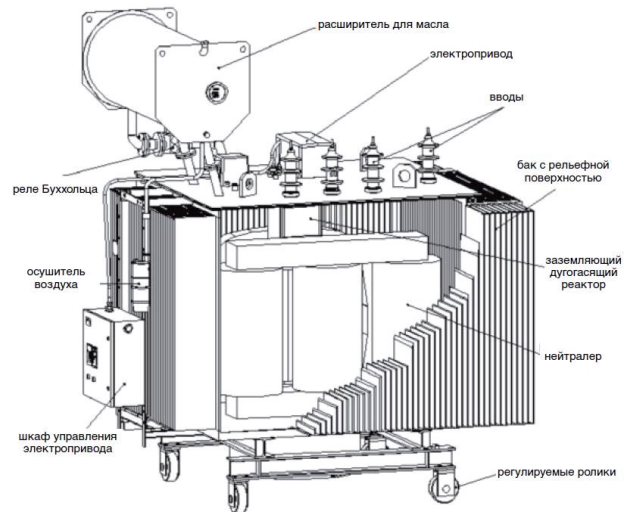


Рис. 11. Разрез заземляющего дугогасящего агрегата

**Системы автоматической настройки и управления регулируемых установок компенсации емкостных токов** в настоящее время выполняются микропроцессорными и позволяют реализовывать следующие функции:

- автоматическая настройка ДГР на заданный режим компенсации, в т.ч. при изменениях конфигурации сети;
  - возможность согласованного управления несколькими реакторами, в том числе комбинацией ступенчатых и плавнорегулируемых, на разных секциях шин при включении и отключении секционных выключателей;
  - возможность дистанционного управления без отключения от сети;
  - хранение журнала событий и осциллограмм однофазного замыкания на землю в памяти;
  - наличие функции регистрации событий (минимальный набор регистрируемых параметров: ток ДГР, напряжение  $3U_0$ , фазные напряжения, дата и время возникновения замыкания) в целях обеспечения оценки работоспособности системы компенсации.
- Указанные устройства имеют возможность вывода на экран системы управления и монитор оператора состояния реактора и компенсируемой сети в режиме реального времени (параметры настройки и текущего режима работы реактора, напряжение в нейтрали), вывода на монитор оператора осциллограмм напряжений и тока реактора при однофазном замыкании на землю и пр.
- Конструктивно такие системы выполняются в виде отдельных блоков, на лицевых панелях которых устанавливаются местные пульта управления и мониторы оператора (пример лицевой панели показан на рис. 12). Блоки монтируются в шкафах управления.

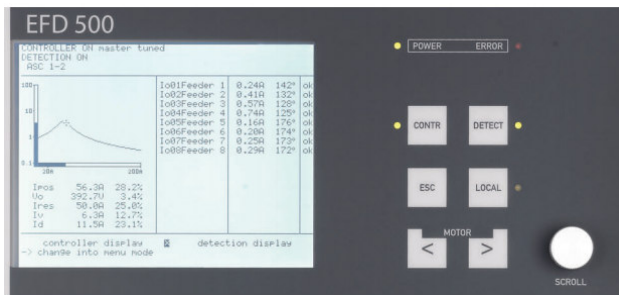


Рис. 12. Лицевая панель системы автоматической настройки и управления производства компании TRENCH (Австрия)

Ведущие производители таких систем предлагают также специализированное программное обеспечение для их настройки и управления через персональные компьютеры.

Такие системы имеют также возможность подключения к автоматизированным системам управления трансформаторных подстанций по стандартным протоколам обмена, принятым для промышленных локально вычислительных сетей.

Особенностью таких систем является то, что они могут работать в сетях с устройствами сторонних производителей.

#### Выводы.

1. Рассмотрены и проанализированы конструкции дугогасящих реакторов, распространённых на сегодняшний день типов регулирования индуктивности. Указаны их преимущества и недостатки при работе в режиме однофазного короткого замыкания на землю. Наиболее современными являются ДГР плунжерного типа с авторегулированием и ДГР с регулированием индуктивности переключением конденсаторных элементов.

2. Описаны преимущества соединения обмоток заземляющего трансформатора звезда с нейтралью – треугольник или звезда с нейтралью – зигзаг при подключении ДГР. Использование заземляющего трансформатора является лучшим вариантом для соединения нейтрали сети с землёй через ДГР, чем подключение катушки непосредственно к нейтрали силового трансформатора сети, т.к. при ОЗЗ в последнем возникают дополнительные активные потери и перегрев.

3. Рассмотрена конструкция заземляющих дугогасящих агрегатов и описаны преимущества такой компоновки перед отдельной установкой заземляющего трансформатора и ДГР.

4. Описаны функциональные возможности микропроцессорных систем автоматической настройки и управления установок компенсации емкостных токов.

5. Полученные результаты могут быть использованы при проектировании новых и модернизации существующих установок компенсации емкостных токов в сетях среднего напряжения с целью наиболее рационального выбора соответствующего оборудования.

#### Список литературы

1. Черников А.А. Компенсация емкостных токов в сетях с незаземленной нейтралью. М., Энергия, 1974. – 96 с.
2. Е.Ю. Зорин, А.А. Чепелюк / Моделирование работы сети среднего напряжения с компенсированной нейтралью при однофазном замыкании на землю // Вісник Національного технічного університету "ХПІ". Сер. : Проблеми удосконалення електричних машин і апаратів. Теорія і практика: зб. наук. пр. – Харків: НТУ "ХПІ", 2018. – № 32 (1308). – С. 77-86.
3. <http://www.ege.cz/ru>.
4. [http://ensons.ru/products\\_sections/earth\\_fault\\_current\\_reactors](http://ensons.ru/products_sections/earth_fault_current_reactors).
5. <http://www.trenchgroup.com/en/Products-Solutions/Coil-Products/Earth-Fault-Protection-System/Arc-Suppression-Coils>.
6. <http://www.swedishneutral.se/main.php?name=products>.
7. <https://www.siemens.com/content/dam/internet/siemens-com/at/application-pages/foe2017/stage-program-de/stage-program-de/data/pdf/e2-1-schloemmer-100-years-arc-suppression-coil.pdf>.

#### References (transliterated)

1. Chernikov A.A. Kompensatsiya emkostnykh tokov v setyakh s nezazemlennoy neytralyu. M., Energiya, 1974. – 96 p.
2. Ye. Yu. Zorin, A. A. Chepelyuk Modelirovanie raboty seti srednego napryazheniya s kompensirovannoy neytralyu pri odnofaznom zamykaniy na zemlyu Visnik Natsionalnogo tehchnogo universitetu "HPI". Ser.: Problemi udoskonalyuvannya elektrichnih mashin i aparativ. Teoriya i praktika: zb. nauk. pr. – Kharkiv: NTU "HPI", 2018. 32 (1308). Pp. 77-86.
3. <http://www.ege.cz/ru>.
4. [http://ensons.ru/products\\_sections/earth\\_fault\\_current\\_reactors](http://ensons.ru/products_sections/earth_fault_current_reactors).
5. <http://www.trenchgroup.com/en/Products-Solutions/Coil-Products/Earth-Fault-Protection-System/Arc-Suppression-Coils>.
6. <http://www.swedishneutral.se/main.php?name=products>.
7. <https://www.siemens.com/content/dam/internet/siemens-com/at/application-pages/foe2017/stage-program-de/stage-program-de/data/pdf/e2-1-schloemmer-100-years-arc-suppression-coil.pdf>.

Поступила (received) 11.01.2019

#### Відомості про авторів / Сведения об авторах / About the Authors

**Зорін Євгеній Юрійович (Зорин Евгений Юрьевич, Zorin Yevgeniy Yur'yevich)** – Національний технічний університет «Харківський політехнічний інститут», магістр, кафедра електричних апаратів; м. Харків, Україна; e-mail: yevgeny.zorin@gmail.com.

**Чепелюк Олександр Олександрович (Чепелюк Александр Александрович, Chepelyuk Oleksandr Oleksandrovych)** – кандидат технічних наук, доцент, Національний технічний університет «Харківський політехнічний інститут», доцент кафедри електричних апаратів; м. Харків, Україна; ORCID: <https://orcid.org/0000-0003-4522-9821>; e-mail: [chep1@i.ua](mailto:chep1@i.ua).

**Гришук Юрій Степанович (Гришук Юрий Степанович, Hryshchuk Yurii Stepanovych)** – кандидат технічних наук, професор, Національний технічний університет «Харківський політехнічний інститут», професор кафедри електричних апаратів; м. Харків, Україна; ORCID: <https://orcid.org/0000-0001-7427-5419>; e-mail: [grischnik@ukr.net](mailto:grischnik@ukr.net).

**Воїнов Володимир Володимирович (Воинов Владимир Владимирович, Voynov Volodimir Volodimirovich)** – кандидат технічних наук, Національний технічний університет «Харківський політехнічний інститут», заступник директора Навчально-наукового інституту енергетики, електроніки та електромеханіки; м. Харків, Україна; e-mail: [vvvoynov.ieee@gmail.com](mailto:vvvoynov.ieee@gmail.com).