

С.М. ТИХОВОД, канд. техн. наук, доц., ЗНТУ, Запорожье

ИСПОЛЬЗОВАНИЕ ПОЛИНОМОВ ЧЕБЫШЕВА ДЛЯ РАСЧЕТА ПЕРЕХОДНЫХ ПРОЦЕССОВ В ЭЛЕКТРИЧЕСКИХ ЦЕПЯХ

На основе аппроксимации решения уравнений состояния полиномами Чебышева разработан метод расчета переходных процессов в электрических цепях. Предложена схемная интерпретация разработанного метода. Показано, что в специальной схеме замещения справедливы законы Кирхгофа для изображений токов в виде векторов, содержащих значения коэффициентов разложения этих токов по полиномам Чебышева.

Ключевые слова: полиномы Чебышева, переходные процессы, схемная интерпретация.

Постановка задачи. Переходные электромагнитные процессы в электротехнических системах, приводящие к броскам тока при коммутациях, представляют опасность для оборудования, а также влияют на надежность релейной защиты, поэтому исследование этих процессов актуально. Переходные процессы в электромагнитных устройствах могут быть весьма продолжительными, что приводит к значительному времени расчета. Реальные исследуемые цепи могут содержать несколько сотен элементов, что приводит к большим системам дифференциальных уравнений состояния. В настоящее время для решения таких систем широко применяются многошаговые методы численного интегрирования дифференциальных уравнений. Однако большой размер системы уравнений приводит к увеличению времени и снижению точности моделирования при использовании известных численных методов. Поэтому модификация методов численного решения интегродифференциальных уравнений, приводящая к сокращению времени расчета, а также наглядная схемная интерпретация этих методов является актуальной задачей.

Цель данной работы – разработка более быстродействующего метода расчета переходных электромагнитных процессов, использующего полиномиальную аппроксимацию решения, а также разработка удобной для практики схемной модели метода.

Изложение материала. Рассмотрим одноконтурную цепь переменного тока, содержащую резистивный (R), индуктивный (L) и емкостный (C) элементы, включенные последовательно. Пусть до коммута-

ции конденсатор был заряжен до напряжения $u_C(0)$. При подключении в момент $t=0$ источника переменной ЭДС $e(t)$ в цепи происходит переходный процесс, который описывается линейным интегродифференциальным уравнением с постоянными коэффициентами:

$$L \frac{di}{dt} + Ri + \frac{1}{C} \int_0^t i(t) dt + u_C(0) = e(t). \quad (1)$$

Поставим условие, чтобы уравнение, составленное по закону напряжений Кирхгофа, соблюдалось точно в заданном ряде узловых временных точек t_0, t_1, \dots, t_N для некоторой функции, которая аппроксимирует зависимость тока от времени. В других точках закон Кирхгофа соблюдается с некоторой погрешностью. Это условие соответствует основам известных методов коллокаций.

Рядом исследователей [1-3] для решения дифференциальных уравнений предлагается использование полиномов Чебышёва, которые обладают важным свойством равномерности погрешности аппроксимации искомых функций этими полиномами. Представляется рациональным для аппроксимации решения интегро-дифференциальных уравнений, получаемых непосредственно на основании законов Кирхгофа, использование полиномов Чебышева.

Полиномы Чебышева 1-го рода определяются на отрезке $[-1, 1]$ как:

$$T_n(x) = \cos(n \arccos(x)). \quad (2)$$

Вычисляются они рекурсией:

$$T_{n-1}(x) + T_{n+1}(x) = 2x T_n(x), \quad (3)$$

причем $T_0(x) = 1$, $T_1(x) = x$.

Как известно [4], полиномы Чебышева 1-го рода ортогональны на сегменте $[-1, 1]$ с весовой функцией $h(x) = 1/\sqrt{1-x^2}$, следовательно, некоторую функцию $f(x)$, имеющую на отрезке $[-1, 1]$ непрерывные производные, можно разложить по полиномам Чебышева.

Для интерполяции на произвольном конечном отрезке $t \in [a, b]$ нужно сделать замену переменной:

$$t = \frac{a+b}{2} + \frac{b-a}{2} x \Rightarrow x \in [-1, 1]. \quad (4)$$

Решение уравнения (1), как функцию от времени, в интервале времени $t \in [a, b]$ аппроксимируем полиномами Чебышева 1-го рода:

$$i(t) \approx p(t) = c_0 T_0(t) + c_1 T_1(t) + c_2 T_2(t) + \dots + c_N T_N(t), \quad (5)$$

$$U_0(x) = 1, \quad U_1(x) = 2x, \quad U_{n-1}(x) + U_{n+1}(x) = 2xU_n(x). \quad (14)$$

Одним из эффективных способов выражения производной функции через полиномы Чебышева является дифференцирование полинома, полученного путем разложения функции по полиномам Чебышева [4]. Продифференцируем выражение (5):

$$\frac{di}{dt} \approx c_1 T_1'(t) + c_2 T_2'(t) + \dots + c_N T_N'(t). \quad (15)$$

В выражение (15) подставим поочередно значения времени t_1, t_2, \dots, t_N . В результате получим систему линейных уравнений, которая в матричной форме имеет вид:

$$\begin{bmatrix} i_1' \\ i_2' \\ \vdots \\ i_N' \end{bmatrix} = \begin{bmatrix} \tau/2 & T_2'(x_1) & \dots & T_N'(x_1) \\ \tau/2 & T_2'(x_2) & \dots & T_N'(x_2) \\ \dots & \dots & \dots & \dots \\ \tau/2 & T_2'(x_N) & \dots & T_N'(x_N) \end{bmatrix} \begin{bmatrix} c_1 \\ c_2 \\ \vdots \\ c_N \end{bmatrix}, \quad (16)$$

или

$$\mathbf{I}' = \mathbf{T} \mathbf{C}, \quad (17)$$

где \mathbf{T} – матрица системы линейных уравнений (16),

$\tau = b - a$,

$\mathbf{I}' = [i'(t_1) \ i'(t_2) \dots \ i'(t_N)]^T$ – вектор значений производных тока для точек с номером $k=1, 2, \dots, N$.

Для вычисления интеграла используем квадратурную схему Кленшоу-Куртиса, описанную в работе [1]. Проинтегрируем выражение (5) от t_0 до t_k :

$$J_k = \int_{t_0}^{t_k} p(t) dt = \int_{t_0}^{t_k} (c_0 T_0(t) + c_1 T_1(t) + c_2 T_2(t) + \dots + c_N T_N(t)) dt. \quad (18)$$

Воспользуемся свойством разложения интеграла функции $f(x)$ по полиномам Чебышева: если

$$f(x) = \sum_{i=0}^{N-1} c_i T_i(x), \quad (19)$$

то интеграл определяется рекурсивной формулой [4]:

$$\int f(x) dx = \sum_{i=0}^{N-1} \frac{c_{i-1} - c_{i+1}}{2i} T_i(x). \quad (20)$$

В результате, используя свойство (20) для выражения (18), получим:

$$\begin{aligned}
 J_k = & d_0 T_0(t_k) + \frac{c_0 - c_2}{2} T_1(t_k) + \frac{c_1 - c_3}{2 \cdot 2} T_2(t_k) + \frac{c_2 - c_4}{2 \cdot 3} T_3(t_k) + \\
 & + \frac{c_3 - c_5}{2 \cdot 4} T_4(t_k) + \dots + \frac{c_{N-1}}{2 \cdot N} T_N(t_k) - \left[d_0 T_0(t_0) + \frac{c_0 - c_2}{2} T_1(t_0) + \right. \\
 & \left. + \frac{c_1 - c_3}{2 \cdot 2} T_2(t_0) + \frac{c_2 - c_4}{2 \cdot 3} T_3(t_0) + \frac{c_3 - c_5}{2 \cdot 4} T_4(t_0) + \dots + \frac{c_{N-1}}{2 \cdot N} T_N(t_0) \right].
 \end{aligned} \quad (21)$$

Учтем в (21), что $T_0(t) = 1$, $T_1(t) = \frac{2t}{\tau} - \frac{a+b}{\tau}$ и получим:

$$\begin{aligned}
 J_k = & \frac{1}{2\tau}(t_k - t_0)c_0 + \frac{1}{2 \cdot 2}[T_2(t_k) - T_2(t_0)]c_1 + \dots + \\
 & + \left[\frac{T_{k+1}(t_k) - T_{k+1}(t_0)}{2(k+1)} - \frac{T_{k-1}(t_k) - T_{k-1}(t_0)}{2(k-1)} \right] c_k + \dots + \\
 & + \left[-\frac{T_{N-1}(t_k) - T_{N-1}(t_0)}{2(N-1)} \right] c_N.
 \end{aligned} \quad (21)$$

Выразим коэффициент c_0 через начальное значение тока i_0 :

$$c_0 = i_0 - [c_1 T_1(t_0) + c_2 T_2(t_0) + \dots + c_N T_N(t_0)]. \quad (23)$$

Обозначив отклонение $\delta_k = t_k - t_0$ и подставив (23) в (22), получим:

$$\begin{aligned}
 J_k = & \int_{t_0}^{t_k} p(t) dt = \frac{\delta_k}{\tau} i_0 + \left\{ \frac{1}{2 \cdot 2} [T_2(t_k) - T_2(t_0)] - T_1(t_0) \frac{\delta_k}{\tau} \right\} c_1 + \dots \\
 & + \left\{ \left[\frac{T_{k+1}(t_k) - T_{k+1}(t_0)}{2(k+1)} - \frac{T_{k-1}(t_k) - T_{k-1}(t_0)}{2(k-1)} \right] - T_k(t_0) \frac{\delta_k}{\tau} \right\} c_k + \dots \\
 & + \left\{ \left[-\frac{T_{N-1}(t_k) - T_{N-1}(t_0)}{2(N-1)} \right] - T_N(t_0) \frac{\delta_k}{\tau} \right\} c_N.
 \end{aligned} \quad (24)$$

Записав выражение (24) при изменении номера k от 1 до N , получим систему уравнений, которая в матричной форме имеет вид:

$$\mathbf{J} = \begin{bmatrix} J_1 \\ J_2 \\ \vdots \\ J_N \end{bmatrix} = \begin{bmatrix} S_{11} & S_{12} & \dots & S_{1N} \\ S_{21} & S_{22} & \dots & S_{2N} \\ \dots & \dots & \dots & \dots \\ S_{N1} & S_{N2} & \dots & S_{NN} \end{bmatrix} \cdot \begin{bmatrix} c_1 \\ c_2 \\ \vdots \\ c_N \end{bmatrix} + i_0 \begin{bmatrix} \delta_1 \\ \delta_2 \\ \vdots \\ \delta_N \end{bmatrix} \cdot \frac{1}{\tau}, \quad (25)$$

ИЛИ

$$\mathbf{J} = \mathbf{S} \mathbf{C} + \Delta \cdot i_0 / \tau, \quad (26)$$

где \mathbf{J} – вектор интегралов (24) для значений $k=1, 2, \dots, N$;

$$\Delta = [\delta_1 \quad \delta_2 \quad \dots \quad \delta_N]^T; \quad (27)$$

$$s_{jk} = \left[\frac{T_{k+1}(t_j) - T_{k+1}(t_0)}{2(k+1)} - \frac{T_{k-1}(t_j) - T_{k-1}(t_0)}{2(k-1)} \right] - T_k(t_0) \frac{\delta_j}{\tau}.$$

Преобразуем интегро-дифференциальное уравнение (1) с учетом аппроксимации (5) для точек $k = 1, 2, \dots, N$. Получим в матричной форме выражение:

$$L\mathbf{I}' + R\mathbf{I} + B\mathbf{J} + u_{C0} = \mathbf{e}, \quad (28)$$

где $B=1/C$, \mathbf{e} – вектор значений ЭДС источника в точках $1, 2, \dots, N$ текущего временного сегмента; u_{C0} – значение напряжения на конденсаторе в точке t_0 .

Если подставить в (28) матрицы \mathbf{I} (11), \mathbf{I}' (17), \mathbf{J} (26), то получим выражение закона напряжений Кирхгофа для изображений.

$$(L\mathbf{T} + R\mathbf{V} + B\mathbf{S})\mathbf{C} = \mathbf{e} - u_{C0} - R i_0 - B\Delta \cdot i_0 / \tau. \quad (29)$$

Решение линейного уравнения (29) может быть получено как:

$$\mathbf{C} = (L\mathbf{T} + R\mathbf{V} + B\mathbf{S})^{-1}(\mathbf{e} - u_{C0} - R i_0 - B\Delta \cdot i_0 / \tau),$$

или каким-либо другим методом. Зная вектор \mathbf{C} коэффициентов полиномиальной аппроксимации и начальное значение тока i_0 можно определить значения тока во всех произвольных точках временного сегмента τ согласно (5):

$$i(t) \approx i_0 + c_1(T_1(t) - T_1(t_0)) + c_2(T_2(t) - T_{21}(t_0)) + \dots + c_N(T_N(t) - T_N(t_0)). \quad (30)$$

Схемная интерпретация метода численного расчета переходных процессов в магнитоэлектрических цепях. Уравнение (29) можно интерпретировать следующим образом. Пусть в исходной ветви R - L - C протекает ток $i(t)$. Этой ветви соответствует ветвь замещения (рис. 1), по которой протекает изображение \mathbf{C} , тока $i(t)$.

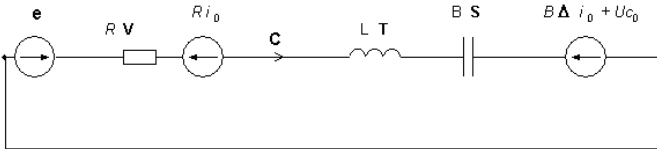


Рис. 1 – Схема замещения одноконтурной R - L - C - e цепи.

Изображение \mathbf{C} – это вектор коэффициентов разложения тока $i(t)$ по полиномам Чебышева. При этом в ветви замещения резистивный

элемент имеет изображение сопротивления $R\mathbf{V}$ и последовательно с ним навстречу току включается постоянной ЭДС величиной Ri_0 (см. рис. 1). Индуктивный элемент имеет изображение $L\mathbf{T}$, а емкостный элемент – изображение $B\mathbf{S}$ и последовательно с ним навстречу току включается источник постоянной ЭДС величиной $B\Delta i_0 + u_{C0}$.

Докажем, что в узлах схемы замещения для изображений \mathbf{C} соблюдается закон токов Кирхгофа. Для этого воспользуемся уравнением (11). В любом узле электрической цепи для токов ветвей, принадлежащих узлу, в любой момент времени a , следовательно, для токов в начале интервала i_0 и для векторов токов \mathbf{I} выполняется закон токов Кирхгофа:

$$\sum_{k=1}^b (\mathbf{I}_k - i_{0k}) = \sum_{k=1}^b \mathbf{V} \cdot \mathbf{C}_k = 0, \quad (31)$$

где b – количество ветвей, сходящихся к узлу, k – текущий номер ветви, сходящейся к узлу.

Если уравнение (31) умножить на матрицу, обратную матрице \mathbf{V} , то получим:

$$\sum_{k=1}^b \mathbf{C}_k = 0. \quad (32)$$

Из изложенного сделаем *выводы*. Реальному току $i(t)$ соответствует векторное изображение \mathbf{C} в схеме замещения, показанной на рис. 1. Все изображения \mathbf{C} тока в схеме замещения удовлетворяют законам Кирхгофа, если схема замещения составляется по следующим правилам:

- источник ЭДС заменяется векторным источником \mathbf{e} , содержащим значения ЭДС в N опорных точек;
- резистивный элемент имеет изображение сопротивления $R\mathbf{V}$ и последовательно с ним навстречу току включается дополнительный источник ЭДС Ri_0 ;
- индуктивный элемент имеет изображение сопротивления $L\mathbf{T}$;
- емкостный элемент имеет изображение сопротивления $B\mathbf{S}$ и последовательно с ним навстречу току включается дополнительный источник ЭДС $B\Delta i_0 + u_{C0}$.

Следовательно, при известных значениях токов ветвей i_{0k} и напряжений на конденсаторах u_{C0k} в начале сегмента $[t_0, t_N]$, система уравнений, составленная по законам Кирхгофа для изображений токов для всех узлов без одного и для всех главных контуров, имеет единст-

венное решение. В результате решения системы линейных алгебраических уравнений получаем векторы \mathbf{C}_k , содержащие значения коэффициентов разложения функций токов по полиномам Чебышева для всех ветвей. Зная для любой ветви коэффициенты разложения тока $i(t)$ по полиномам Чебышева, значение i_0 и напряжение на конденсаторе u_C в начальной точке t_0 , мы можем получить значение тока во всех узловых точках в интервале времени $[t_0, t_N]$:

$$\mathbf{I} = \mathbf{V} \cdot \mathbf{C} + i_0. \quad (33)$$

Также можно получить значение тока во всех произвольных точках любого из N отрезков в сегменте времени $[t_0, t_N]$ согласно (30). Напряжение на конденсаторе в момент времени t вычисляется по формуле:

$$u_C(t) = \frac{1}{C} \int_0^t i(t) dt + u_C(0). \quad (34)$$

Интеграл тока согласно (24) выражается формулой:

$$\begin{aligned} J(t) = \int_{t_0}^t p(t) dt = \frac{\delta(t)}{\tau} i_0 + \left\{ \frac{1}{2 \cdot 2} [T_2(t) - T_2(t_0)] - T_1(t_0) \frac{\delta(t)}{\tau} \right\} c_1 + \dots \\ + \left\{ \left[\frac{T_{k+1}(t) - T_{k+1}(t_0)}{2(k+1)} - \frac{T_{k-1}(t) - T_{k-1}(t_0)}{2(k-1)} \right] - T_k(t_0) \frac{\delta(t)}{\tau} \right\} c_k + \dots \quad (35) \\ + \left\{ \left[-\frac{T_{N-1}(t) - T_{N-1}(t_0)}{2(N-1)} \right] - T_N(t_0) \frac{\delta(t)}{\tau} \right\} c_N, \end{aligned}$$

где

$$\delta(t) = t - t_0. \quad (36)$$

Тогда напряжение на конденсаторе в момент времени t равно:

$$u_C(t) = \frac{1}{C} J(t) + u_C(0). \quad (37)$$

Оценка погрешности и ее минимизация. Если положения опорных точек в сегменте выбирать не равномерно, а в нулях полиномов Чебышева:

$$x_k = -\cos \left[\frac{2k+1}{2N+2} \right], \quad k=0, 1, \dots, N. \quad (38)$$

то погрешность интерполяции можно существенно снизить. В этом случае плотность опорных точек сгущается на краях сегмента. Полином, полученный по системе опорных точек, расположенных в нулях полиномов Чебышёва, близок к минимаксному. Минимаксный поли-

ном минимизирует максимальное отклонение от аппроксимируемой функции [4].

Оценим погрешность R интерполяции временной функции решения для тока, производной и интеграла тока по времени. Согласно [6] погрешность R аппроксимации полиномом $p(t)$ степени N некоторой функции $f(t)$, имеющей ограниченные непрерывные производные до степени N на участке $[a, b]$, при условии, что в N различных точек полином совпадает с функцией $f(t)$, определяется выражением:

$$R = f(t) - p(t) = \frac{f^{(N)}(\zeta)\omega(t)}{N!}, \quad (39)$$

где

$$\omega(t) = (t - t_0)(t - t_1) \cdots (t - t_N), \quad (40)$$

$$\zeta \in [a, b].$$

Если положения опорных точек выбирать в нулях полиномов Чебышева, то полином (40) имеет вид:

$$\omega_N(t) = (b - a)^N \cdot 2^{1-2N} T_N \left(\frac{2t - (b + a)}{b - a} \right). \quad (41)$$

Чебышевская норма данного полинома равна:

$$\|\omega_N(t)\| = (b - a)^N \cdot 2^{1-2N}.$$

Тогда погрешность R аппроксимации полиномами Чебышева можно оценить как:

$$R \leq \frac{M_N (b - a)^N \cdot 2^{1-2N}}{N!}, \quad (42)$$

где $M_N = \max |f^{(N)}(\zeta)|$.

Формула (42) показывает, что погрешность аппроксимации функции полиномами Чебышёва при выборе положения опорных точек в нулях полиномов Чебышёва, в 2^{1-2N} раз меньше, чем при равномерном расположении опорных точек.

Оценим теперь погрешность интерполяции производной тока по времени. Поскольку

$$i(t) = p(t) + R(t), \quad (43)$$

$$\text{то } i'(t) = p'(t) + R'(t).$$

Согласно (39), (41) имеем:

$$R'(t) = (b - a)^N \cdot 2^{1-2N} \frac{M_N}{N!} T'_N \left(\frac{2t - (b + a)}{b - a} \right). \quad (44)$$

Учитывая, что $|T'_{N+1}(x)| \leq (N+1)^2$,

$$|R'(t)| \leq (b-a)^N \cdot 2^{1-2N} \frac{M_N(N+1)^2}{N!}. \quad (45)$$

Это означает, что погрешность аппроксимации производной в $(N+1)^2$ раз больше, чем погрешность аппроксимации самой функции тока.

Оценим теперь погрешность интерполяции интеграла тока по времени. Проинтегрируем выражение (5):

$$\int_{t_0}^t i(t) dt = \int_{t_0}^t p(t) dt + \int_{t_0}^t R(t) dt.$$

Согласно (39), (41):

$$\int_{t_0}^t R(t) dt = (b-a)^N \cdot 2^{1-2N} \frac{M_N}{N!} \int_{t_0}^t T_N \left(\frac{2t - (b+a)}{b-a} \right) dt. \quad (46)$$

С учетом того, что интеграл полинома Чебышева имеет свойство:

$$\int_{x_0}^x T_k(x) dx = \left\{ \left[\frac{T_{k+1}(x) - T_{k+1}(x_0)}{2(k+1)} - \frac{T_{k-1}(x) - T_{k-1}(x_0)}{2(k-1)} \right] \right\}, \quad (47)$$

преобразуем выражение (46):

$$\left| \int_{x_0}^x T_k(x) dx \right| \leq \left| \frac{|T_{k+1}(x)| + |T_{k+1}(x_0)|}{2(k+1)} + \frac{|T_{k-1}(x)| + |T_{k-1}(x_0)|}{2(k-1)} \right| \leq \frac{1}{k+1} + \frac{1}{k-1}. \quad (48)$$

Учитывая, что полиномы Чебышева по модулю меньше единицы, получим следующую оценку погрешности аппроксимации интеграла:

$$\left| \int_{t_0}^t R(t) dt \right| \leq (b-a)^N \cdot 2^{1-2N} \frac{M_N}{N!} \left[\frac{1}{N+1} + \frac{1}{N-1} \right]. \quad (49)$$

Оценка (49) показывает, что погрешность аппроксимации интеграла функции тока значительно меньше, чем погрешность аппроксимации самой функции тока.

В формулы оценки погрешности (42), (45) и (49) входит множитель $\tau^N = (b-a)^N$, поэтому от размера временного сегмента в значительной мере зависит погрешность. На больших интервалах изменения независимой переменной $t \gg \tau$ весь интервал следует разбить на не-

сколько сегментов, а уравнение (29) следует решать на одном сегменте методом циклической прогонки, увеличивая каждый раз, текущее время на значение τ .

Во все формулы оценки погрешности (42), (45) и (49) также входит множитель, равный значению N -ой производной решения. Это значение заранее неизвестно, но может быть оценено с помощью правила Рунге. Это правило заключается в том, что выполняется расчет с некоторым размером сегмента τ , а затем выполняется расчет с уменьшенным вдвое значением τ при одном и том же значении N . Численный эксперимент дает расхождение значений расчетов. Это расхождение равно разности погрешностей, главная из которых – погрешность аппроксимации производной. Согласно (45) получим разность максимальных погрешностей:

$$\Delta_r = \left(\tau^N - (\tau/2)^N \right) \cdot 2^{1-2N} \frac{M_N (N+1)^2}{N!},$$

откуда

$$M_N = \frac{\Delta_r N!}{\left(\tau^N (1 - (1/2)^N) \right) \cdot 2^{1-2N} (N+1)^2}. \quad (50)$$

Оценить значение погрешности производной можно и другим способом. Согласно (17), производная решения находится как функция разложения по N полиномам Чебышева. Поскольку свойством полиномов Чебышёва является то, что при отбрасывании последнего члена разложения другие коэффициенты разложения не изменяются, значение $(N+1)$ -го члена разложения производной может характеризовать погрешность аппроксимации производной решения.

Пример расчета переходного процесса в электрической цепи.

Для апробации разработанного метода составлена компьютерная программа для расчета переходного процесса в электрической цепи (рис. 2). Требуется рассчитать переходный процесс изменения токов после замыкания ключа.

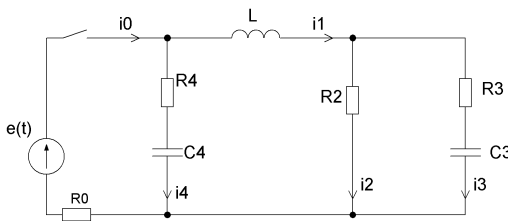


Рис. 2 – Электрическая схема исследуемой модельной цепи.

Согласно сформулированным правилам составим схему замещения для изображений токов (рис. 3).

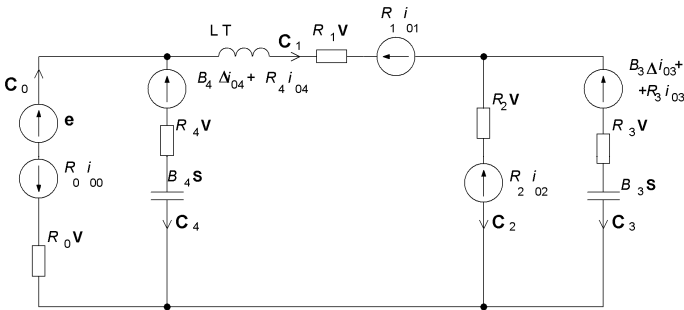


Рис. 3 – Схема замещения для модельной цепи.

На схеме замещения дополнительные источники ЭДС имеют следующие обозначения индексами: первый индекс – "0" означает, что берется значение тока в точке $k=0$ текущего временного сегмента; второй индекс обозначает номер ветви в цепи. C_0-C_4 – векторы изображения токов ветвей. Система уравнений, составленная по законам Кирхгофа для изображений токов, имеет следующий вид:

$$\left. \begin{aligned} C_0 - C_1 - C_4 &= 0; \\ C_1 - C_2 - C_3 &= 0; \\ R_0 \mathbf{V} C_0 + R_4 \mathbf{V} C_4 + B_4 \mathbf{S} C_4 &= \mathbf{e} - R_0 i_{00} - R_4 i_{04} - B_4 \Delta i_{04} - u_{C04}; \\ R_1 \mathbf{V} C_1 + L T C_1 + R_2 \mathbf{V} C_2 - B_4 \mathbf{S} C_4 - R_4 \mathbf{V} C_4 &= -R_1 i_{01} - R_2 i_{02} + B_4 \Delta i_{04} + u_{C04} + R_4 i_{04}; \\ -R_2 \mathbf{V} C_2 + R_3 \mathbf{V} C_3 + B_3 \mathbf{S} C_3 &= R_2 i_{02} - R_3 i_{03} - B_3 \Delta i_{03}, \end{aligned} \right\} (51)$$

где $i_{00}, i_{01}, i_{02}, i_{03}, i_{04}, u_{C03}, u_{C04}$ – значения токов ветвей 0-4 и напряжений на конденсаторах 3, 4 в начале текущего цикла, Δ – вектор отклонений узловых точек от нулевой точки.

Система уравнений (51) для изображений токов и напряжений является системой алгебраических уравнений с постоянными коэффициентами и имеет единственное решение – векторы C_b , где номер ветви $b=0 \dots 4$.

По программе VTS-C, составленной согласно предложенному методу, выполнен расчет переходного процесса, результаты которого представлены на рис. 4. График тока $i_1(t)$, полученный в результате расчета, представлен на рис. 4.

Для оценки точности вычислений предложенным методом выполнен также точный аналитический расчет переходного процесса при

тех же значениях исходных данных. Полученное аналитическое выражение для тока $i_1(t)$ имеет вид:

$$i_1(t) = A_1 e^{p_1 t} + A_2 e^{p_2 t} + A_3 e^{p_3 t} + I_{1m} \sin(\omega t + \psi), \quad (52)$$

На графике рис. 4 совмещены кривые, полученные численным методом и табулированием аналитического решения, причем значения, соответствующие точному аналитическому выражению (52), показаны крупными точками. Размер временного сегмента при расчете предложенным методом выбран таким, чтобы отклонение вычисленных значений тока от соответствующих точных значений не превышало 1% (при уменьшении сегмента погрешность уменьшается). Выполнен также расчет модельной задачи при использовании метода Гира с максимальным постоянным шагом интегрирования таким, чтобы отклонение значений тока от соответствующих точных значений также не превышало 1%.

С помощью операторов tic/toc оценивалось процессорное время расчета. Сравнение процессорного времени расчета модельной задачи по предложенному методу и по методу Гира показало, что при решении модельной задачи предложенный метод имеет быстродействие более чем в четыре раза лучшее, чем многошаговый метод Гира.

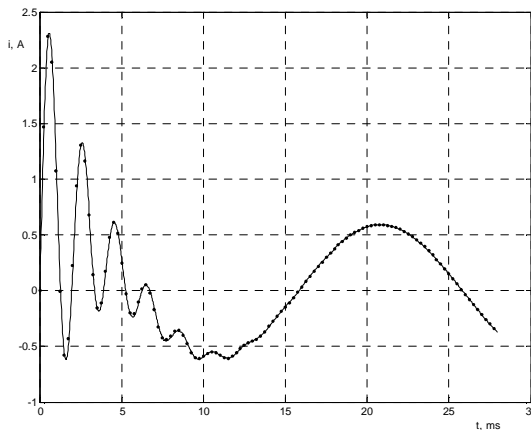


Рис. 4 – Зависимость тока $i_1(t)$, полученная в результате расчета по программе VTS-C.

Это можно объяснить следующими соображениями:

– в предложенном методе уже известна форма решения (полиномиальная), поэтому достаточно найти решение в довольно редких

опорных точках, а в промежуточных точках оно определяется по формуле (30);

– за каждый цикл выполнялся расчет не одного, а группы N шагов интегрирования в одном сегменте;

– предложенный метод интерпретирует как одну ветвь несколько элементов, включенных последовательно;

– сокращение системы уравнений достигается также за счет того, что уравнения численного метода отдельно составлять не нужно, так как они заложены в схему замещения для изображений.

Выводы. Предложенный метод расчета переходных процессов в электрических цепях позволяет сводить интегро-дифференциальные уравнения состояния к алгебраическим уравнениям. Сравнение процессорного времени расчета модельной задачи предложенным методом и методом Гира показало, что при решении модельной задачи предложенный метод имеет быстродействие более чем в четыре раза лучшее, чем многошаговый метод Гира.

Список литературы: 1. Васильев Н.И. Применение полиномов Чебышева в численном анализе / Н.И. Васильев, Ю.А. Клоков, А.Я. Шкерстена. – Рига: Зинатне. – 1984. – 240 с. 2. Татевян С.К. Численное интегрирование обыкновенных дифференциальных уравнений с использованием рядов Чебышева / С.К. Татевян, Н.А. Сорокин, С.Ф. Залеткин. Вычислительные методы и программирование. – 2002. – Т. 3. – С. 52-81. 3. Паиковский С. Вычислительные применения многочленов и рядов Чебышева / С. Паиковский. – М.: Наука, ГРФМЛ, 1983. – 384 с. 4. Ильина В.А. Численные методы для физиков-теоретиков / В.А. Ильина, П.К. Силаев. – Москва-Ижевск: Институт компьютерных исследований. – 2003. – 132 с. 5. Данилов Ю.А. Многочлены Чебышева / Ю.А. Данилов. – Минск: Вышэйшая школа, 1984. – 157 с. 6. Бахвалов Н.С. Численные методы / Н.С. Бахвалов, Н.П. Жидков, Г.М. Кобельков. – М.: Наука, 1987. – 630 с.

Поступила в редколлегию 07.10.2013

УДК 621.3.011:519.6

Использование полиномов Чебышева для расчета переходных процессов в электрических цепях / Тиховод С.М. // Вісник НТУ "ХПІ". Серія: Проблеми удосконалення електричних машин і апаратів. Теорія і практика. – Х.: НТУ "ХПІ", 2013. – № 51 (1024). – С. 91-105. Бібліогр.: 6 назв.

На основі апроксимації розв'язку рівнянь стану поліномами Чебишева розроблено метод розрахунку перехідних процесів в електричних колах. Запропоновано схемну інтерпретацію розробленого методу. Показано, що в спеціальній схемі заміщення справедливі закони Кірхгофа для зображень струмів

у виді векторів, що містять значення коефіцієнтів розкладання цих струмів по поліномах Чебишева.

Ключові слова: поліноми Чебишева, перехідні процеси, схемна інтерпретація.

Computation of transients in electric circuits is developed on the basis of approximation of state equations solution by using of Chebyshev's polynoms. Circuit interpretation of the developed method is offered. It is shown that Kirchhoff's rules for images of currents in the form of the vectors, containing the factors values of Chebyshev's polynoms decomposition of these currents, are fair in the special equivalent circuit.

Keywords: Chebyshev's polynoms, transients, circuit interpretation.