

*Е.И. БАЙДА*, канд. тех. наук, доц. НТУ "ХПИ"

**МАТЕМАТИЧЕСКИЕ МОДЕЛИ ПОДКЛЮЧЕНИЯ  
БИСТАБИЛЬНЫХ ПОЛЯРИЗОВАННЫХ АКТУАТОРОВ К  
ИСТОЧНИКАМ ЭНЕРГИИ**

Рассмотрены математические модели электрических схем подключения актуатора вакуумного выключателя к источникам электрической энергии. Предложена схема подключения двух катушек актуатора и проанализированы результаты ее работы.

**Ключевые слова:** математическая модель, актуатор, вакуумный выключатель.

**Введение.** Одной из составляющих процесса исследования и проектирования бистабильных поляризованных актуаторов, приводящих в действие механизм вакуумных выключателей средних напряжений, является математическое моделирование работы схем подключения его катушек к источникам электрической энергии.

**Цель работы.** Математическое моделирование электрической цепи подключения актуатора к источникам электрической энергии и анализ полученных параметров.

**Изложение основного материала.** На рис.1 показана схема подключения, используемая фирмой АББ [1].

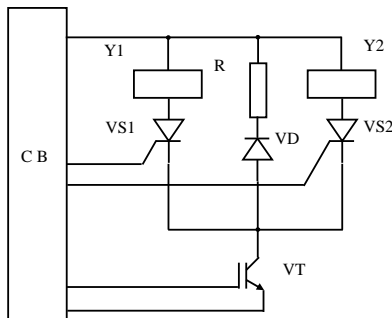


Рис. 1. Схема управления выключателем АББ, где СВ – блок управления; Y – катушки включения и отключения актуатора; VD – диод; VS – тиристоры; VT – биполярный управляемый транзистор (IGBT).

© Байда Е.И., 2012

Моделирование работы такой схемы можно легко осуществить в соответствующем прикладном пакете программ с учетом взаимной связи катушек по магнитному потоку, а результат моделирования показан на рис. 2, рис. 3.

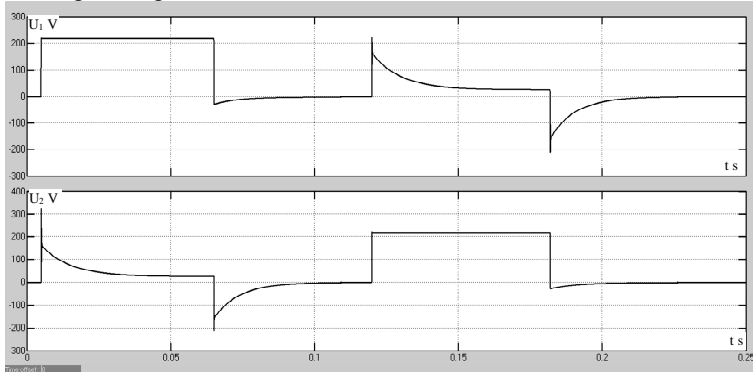


Рис. 2. Напряжение на катушках бистабильного актуатора, где  $U_1$  – напряжение на катушке включения;  $U_2$  – напряжение на катушке отключения.

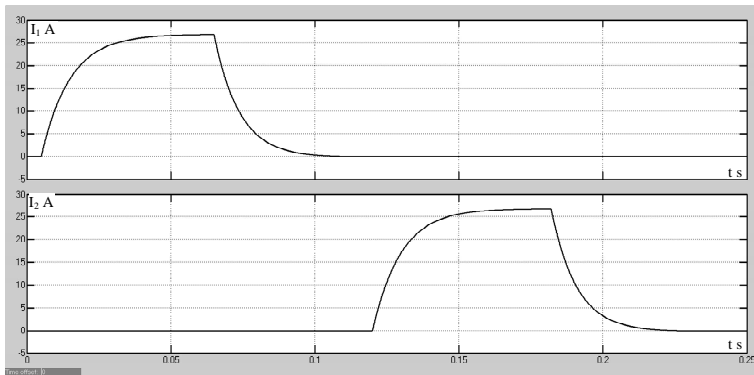


Рис. 3. Значения токов катушек, где  $I_1$  – ток катушки включения;  $I_2$  – ток катушки отключения.

Схема рис. 1 проста, надежна в работе и широко используется в выключателях фирмы АББ. Однако, как было показано в [2], более рациональной, с точки зрения уменьшения потребления электрической энергии, является схема одновременного подключения катушек актуатора к источнику энергии, причем, катушка "отключения" подключается через добавочное сопротивление с учетом создания требуемого

направления магнитных потоков в системе. Принципиальная схема такого подключения приведена на рис. 4.

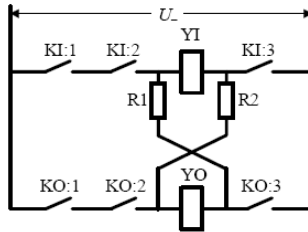


Рис. 4. Принципиальная схема подключения двух катушек актуатора, где КИ, КО – контакты контактора цепи управления; Y – катушки включения и отключения; R – балластные сопротивления.

Более надежным вариантом, по сравнению со схемой рис.4, является "электронный" вариант подключения катушек к блоку управления. Но наличие в схеме замкнутых контуров, охватывающих катушки, делает невозможным шунтирование катушек диодами, что приводит к появлению недопустимых кратковременных перенапряжений, выводящих из строя тиристоры и представляющих опасность для обслуживающего персонала. Поэтому, в качестве рабочей, была принята схема, показанная на рис. 5.

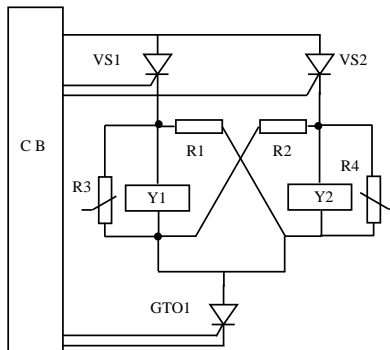


Рис. 5. Рабочая схема подключения двух катушек актуатора к источнику напряжения.

Схема, приведенная на рис. 5 отличается наличием двух нелинейных резисторов, защищающих электронные устройства от повреждения.

Результаты моделирования работы такой схемы в цикле включение-отключение, показаны на рисунках, приведенных ниже.

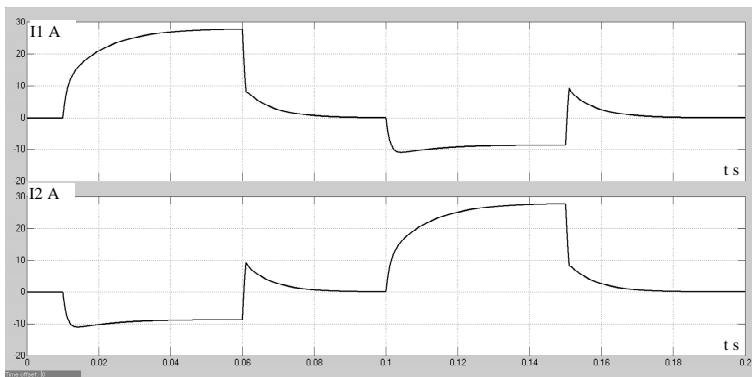


Рис. 6. Значения токов в катушках, где  $I_1$  – ток катушки включения;  $I_2$  – ток катушки отключения.

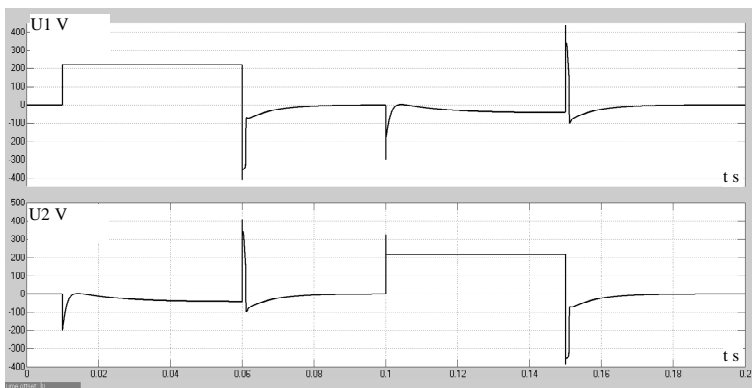


Рис. 7. Напряжения на катушках включения –  $U_1$  и отключения –  $U_2$ .

Результаты моделирования, проведенные в случае подключения схемы управления к накопительному конденсатору, приведены ниже.

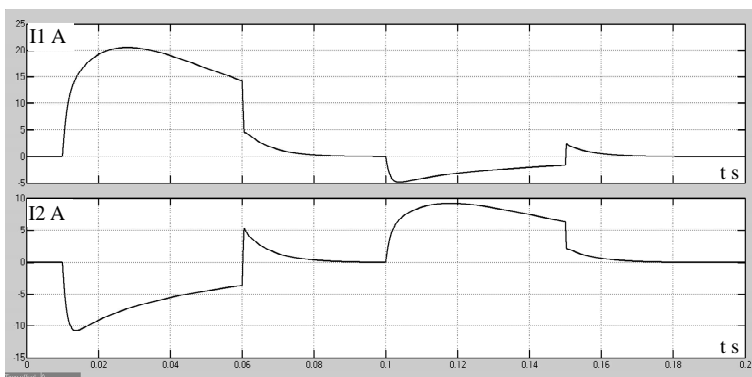


Рис. 8. Токи катушек актуатора при разряде на них конденсатора, где  $I_1$  – ток катушки включения;  $I_2$  – ток катушки отключения.

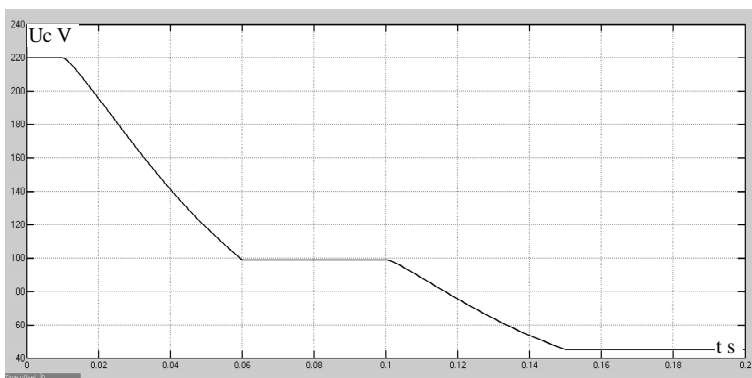


Рис. 9. Изменение напряжения на конденсаторе в процессе операции включение-отключение.

**Выводы.** На основании проведенных расчетов можно сделать следующие выводы:

- математическое моделирование схем подключения катушек актуатора к источникам электрической энергии дает возможность оценить их работоспособность и подобрать значения соответствующих параметров, как это сделано на схеме (рис. 5), когда понадобилось путем вариантных расчетов подобрать значения и характеристики нелинейных сопротивлений с целью исключения перенапряжений;
- схема подключения двух катушек актуатора к источникам энергии вполне работоспособна и может быть использована в схеме управ-

ления вакуумным выключателем;

– за время порядка 40 мс (реальное время срабатывания бистабильного актуатора), происходит значительный разряд конденсатора, что затрудняет его использование в режиме О-В-О;

– накопительный конденсатор может быть использован для аварийного отключения выключателя (исчезновение напряжения цепи управления);

– в том случае, если конденсатор все же необходим (независимость управляющего напряжения от вида напряжения цепи управления), то целесообразно использовать два конденсатора – в цепи включения и в цепи отключения.

**Список литературы:** 1. Вакуумный выключатель с магнитным приводом типа VM1. [Электронный ресурс]. – Режим доступа: <http://www.abb.com/product>. 2. В.М. Бугайчук. Обоснование целесообразности совместного использования обмоток включения и отключения в бистабильных электромагнитных приводах вакуумных выключателей / В.М. Бугайчук, Б.В. Клименко, В.Л. Емельянов // *Електротехніка і електромеханіка*. – 2011. – № 4. – С. 13-15.

*Надійшла до редколегії 11.10.12.*

УДК 621.316.542.001

**Математические модели подключения бистабильных поляризованных актуаторов к источникам энергии / Байда Е.И.** // *Вісник НТУ "ХПІ"*. Серія: Проблеми удосконалення електричних машин і апаратів. Теорія і практика. – Х.: НТУ "ХПІ", 2012. – № 49 (955). – С. 3-8. Бібліогр.: 2 назв.

Розглянуті математичні моделі електричних схем підключення актуатора вакуумного вимикача до джерел електричної енергії. Запропонована схема підключення двох котушок актуатора й проаналізовані результати її роботи.

**Ключові слова:** математична модель, актуатор, вакуумний вимикач.

Mathematical models of electric circuits for the vacuum switch actuator connection to power-supply sources are considered. A scheme of the actuator's two coils connection is proposed, results of its operation are analyzed.

**Keywords:** mathematical model, actuators, vacuum switch.