

А.Г. СЕРЕДА, канд. техн. наук, доц., НТУ "ХПИ"

Н.Г. ФОНТА, ст. преп., НТУ "ХПИ"

В.В. МОРГУН, студент, НТУ "ХПИ"

С.А. БЕРЕЗАНСКИЙ, студент, НТУ "ХПИ"

ПОВЫШЕНИЕ ПОЖАРНОЙ БЕЗОПАСНОСТИ ЭЛЕКТРОУСТАНОВОК СОБСТВЕННЫХ НУЖД НАПРЯЖЕНИЕМ 0,4 КВ АТОМНЫХ ЭЛЕКТРОСТАНЦИЙ

В статье показана необходимость и приведено научно-техническое обоснование предложений по модернизации систем релейно-токовой защиты электроустановок напряжением 0,4 кВ за счет применения цифровых технологий с целью реализации требований "дальнего резервирования".

Ключевые слова: дальнейшее резервирование, быстродействующая селективная защита, микропроцессорное устройство защиты.

У статті показано необхідність і наведено науково-технічне обґрунтування пропозицій щодо модернізації систем релейно-струмового захисту електроустановок напругою 0,4 кВ за рахунок вживання цифрових технологій з метою реалізації вимог "віддаленого резервування".

Ключові слова: віддалене резервування, швидкодіючий селективний захист, мікропроцесорний пристрій захисту.

In the paper a necessity is shown and the scientific and technical ground of suggestions on the relay-current protection systems modernization of electric device by voltage 0.4 kV due to digital technologies application with the purpose of the "remote backup" requirements realization is proved.

Keywords: remote backuping, fast acting selective protection, microprocessor protection device.

Введение. Как для электрооборудования атомных электростанций (АЭС) в целом, так и для их электроустановок собственных нужд (СН), актуальной проблемой является *повышение надежности* релейно-токовой защиты с целью *повышения пожарной безопасности*. Для снижения вероятности возникновения пожара в электроустановках СН-0,4 кВ были приняты более жесткие требования к системам их защит [1]. Элементы электроустановки (кабели и шины) должны быть защищены при отказе автоматического выключателя, к отводящим зажимам которого они подключены. Для реализации этого требования, получившего название "дальнего резервирования" необходимо, чтобы чувствительность к токам короткого замыкания (КЗ) вышестоящих

© А.Г. Серед, Н.Г. Фонта, В.В. Моргун, С.А. Березанский, 2012

выключателей была достаточно высокой. Это означает, что в существовавшей и существующей системе "ступенчато-временной" селективной защиты все элементы электроустановки должны быть термически устойчивы при большем, чем рассчитывалось при проектировании, времени срабатывания защиты, а именно при времени срабатывания вышестоящего селективного выключателя. Время же срабатывания вышестоящего аппарата, как правило, в два и более раз больше, чем у отказавшего нижестоящего. То есть вследствие ограниченных возможностей повышения чувствительности к токам удаленных КЗ существующей аппаратуры снижение времени срабатывания защиты при реализации режима "дальнего резервирования" не выполнено. Время-токовая характеристика всей системы селективной защиты не изменилась. Остаются элементы электроустановки, которые в аварийном режиме испытывают критическую тепловую нагрузку. Таким образом, существующая система защиты не обеспечивает в полном объеме надёжной защиты электроустановок СН-04 кВ за счет реализации "дальнего резервирования". В этой связи считается актуальным дальнейшее совершенствование системы релейно-токовой защиты в части повышения чувствительности к токам удаленного КЗ.

Анализ существующих проблем в системе релейно-токовой защиты электроустановок СН-0,4 кВ АЭС, не позволяющих реализовать режим "дальнего резервирования", а также новых технических решений, основанных на использовании цифровых технологий при определении параметров электрической цепи и направленных на реализацию "дальнего резервирования" за счет построения быстродействующей селективной защиты и повышения чувствительности к токам удаленного КЗ, является **целью настоящей статьи**.

Анализ проблем в реализации "дальнего резервирования".

Наиболее проблематичные токопроводы в части надёжного обеспечения "дальнего резервирования" релейно-токовой защиты целесообразно проиллюстрировать на схеме электроустановки. На рис. 1 приведен фрагмент электрических цепей СН-0,4 кВ одного блока АЭС. Имеется несколько разветвлённых участков с разным количеством ступеней защиты между источником и приемником электроэнергии. Наибольшее число ступеней защиты приходится на цепи в шкафах релейно-токовой защиты оборудования (РТЗО), где на I ступени возле источника тока, установлен выключатель "Электрон", на II ступени – выключатели АЗ790С, на III ступени – выключатели ВА55А31, на последней IV ступени – выключатели АК-50Б. В такой многоступенчатой системе защиты каждый из вышестоящих выключателей должен обес-

печить как селективное срабатывание с нижестоящим аппаратом, так и резервирование возможного отказа нижестоящего выключателя.

Указанные требования, во многом, противоречивы. Проанализируем, в какой мере повышена надежность защиты за счет реализации режима "дальнего резервирования", и какие проблемы, обусловленные несовершенством защитных характеристик существующих аппаратов, все еще требуют решения.

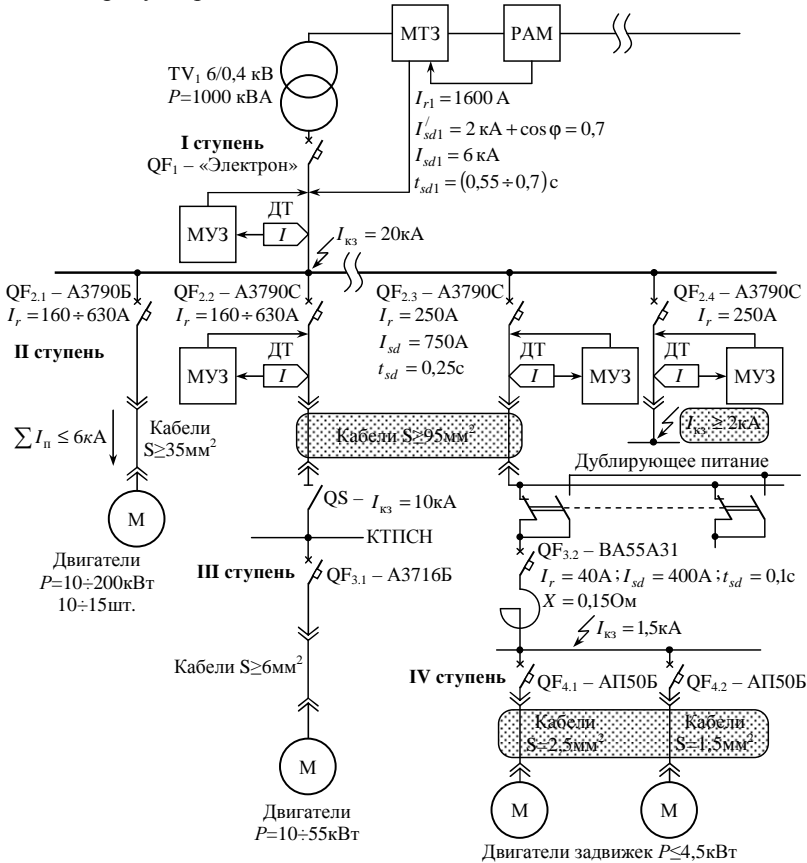


Рис. 1 – Фрагмент схемы электроустановки собственных нужд СН-0,4 кВ АЭС.

Повысить чувствительность к токам удаленного КЗ необходимо для выключателей I и III ступеней защиты ("Электрон" и BA55A31, соответственно). В противном случае заштрихованные участки токоп-

ровода (рис. 1) за выключателями АЗ790С и АП50Б при их отказах окажутся незащищенными. Способы повышения чувствительности, использованные для выключателей I и III ступеней, оказались различными, но адекватными возможностям имеющейся защитной аппаратуры. Для повышения чувствительности выключателя I ступени "Электрон" в качестве критерия идентификации тока КЗ в отличие от близкого по величине пускового тока электродвигателя (ЭД) использовано значение коэффициента мощности $\cos\varphi$ цепи. При КЗ на протяженной кабельной линии значение $\cos\varphi$ составляет 0,6-0,7 [2], тогда, как при разгоне ЭД $\cos\varphi = 0,2-0,3$ [2, 3]. Так как в расцепителях существующих выключателей, в том числе и в аппарате "Электрон" нет функции определения величины $\cos\varphi$ защищаемой цепи, чувствительность I ступени защиты повышена с помощью релейной аппаратуры на высоковольтной стороне. В её состав входит максимальная токовая защита (МТЗ) с двумя токовыми уставками (рис. 1). Срабатывание от меньшей по величине уставки происходит только от тока, обусловленного активной мощностью.

Несовершенство такого технического решения состоит в том, что высоковольтную аппаратуру можно использовать только на I ступени защиты, контролируя при этом ток на высокой стороне трансформатора. Для повышения чувствительности к токам КЗ выключателей III ступени защиты применить такую релейную аппаратуру невозможно. Если бы такое техническое решение было применено в аналогичном устройстве на напряжение 0,4 кВ, то проявился бы другой недостаток – недостаточное быстродействие защиты. Действительно, точное определение величины $\cos\varphi$ по углу сдвига между током и напряжением в фазе, возможно только после окончания переходного процесса, спустя 60-80 мс. Однако такое время срабатывания защиты недопустимо при реализации быстродействующей селективной защиты.

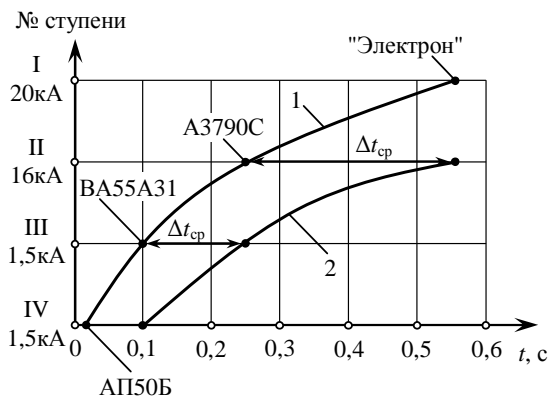
По причине невозможности повышения чувствительности за счет идентификации вида тока возмущения цепи по величине $\cos\varphi$ для выключателя III ступеней защиты было использовано альтернативное решение. Для защиты кабелей 1,5 и 2,5 мм² в случае отказа выключателей АП-50Б (рис. 1), в выключателях ВА55А31 повышена чувствительность токовой защиты в зоне перегрузки. Теперь защитная времятоковая характеристика зоны перегрузки формируется в соответствии с выражением $5I^2 \times 4c = \text{const}$ вместо используемого ранее $6I^2 \times 4c = \text{const}$, и термическая устойчивость кабелей за выключателями АП-50Б при протекании по ним аварийного тока обеспечивается. Однако при "дуге" КЗ (более 90% всех КЗ), в режиме "дальнего резервирования"

существенно увеличивается время горения дуги. Поэтому такое техническое решение нужно признать вынужденным из-за отсутствия соответствующей аппаратуры, в которой чувствительность защиты в зоне КЗ реализуется за счет идентификации вида тока возмущения цепи.

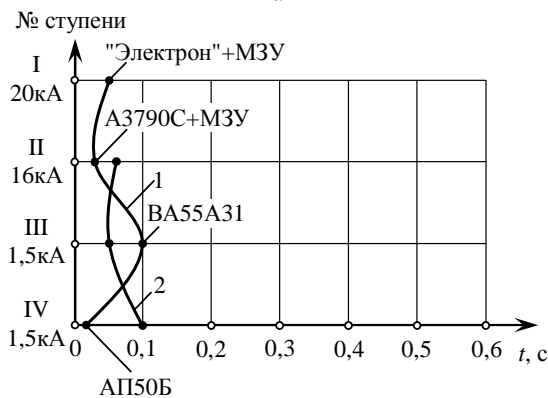
Второй проблемой, мешающей использовать преимущества "дальнего резервирования" в полном объеме, является недостаточное быстроедействие "ступенчато-временной" селективности, в результате чего формируется некорректная с технической точки зрения времятоковая характеристика всей системы защиты. Некорректность состоит в том, что чем ближе к источнику тока расположена ступень защиты, а значит, чем больше ток КЗ, тем больше и время срабатывания аппаратов на этой ступени (рис. 2, а). Кривая 1 (рис. 2, а) отражает времятоковую характеристику "ступенчато-временной" селективной защиты, состоящей из 4 ступеней, для случая, когда все аппараты защиты работают в штатном режиме (без отказов). Действительно, на IV ступени защиты, где ток КЗ не более 1,5 кА время срабатывания защиты составляет 15 мс, а на I ступени, где аварийный ток равен 20 кА время срабатывания защиты значительно больше – 550-700 мс. При столь больших временах срабатывания защиты элементы электроустановки, особенно на первых ступенях защиты, испытывают значительные термические и динамические нагрузки. Но еще большие термические нагрузки испытывают шины и кабели при работе защиты в режиме "дальнего резервирования", когда в случае отказа нижестоящего аппарата защиту осуществляет вышестоящий выключатель. Кривая 2 отражает времятоковую характеристику защиты в режиме "дальнего резервирования" (рис. 2,а). В этом режиме элементы электроустановки, прежде всего кабели сечением $S \geq 95 \text{ мм}^2$, защищаемые выключателями II ступени (рис. 1) испытывают увеличение термической нагрузки от протекающего через них тока более чем в 2 раза. Время срабатывания защиты t на II ступени увеличивается с 0,25 до 0,55 с, увеличение на $\Delta t_{\text{ср}} = 0,3 \text{ с}$, на III ступени с 0,1 до 0,25 с, увеличение на $\Delta t_{\text{ср}} = 0,15 \text{ с}$.

Значительное увеличение времени срабатывания защиты на II ступени в случае отказа выключателя АЗ790С в шкафах КТПСН и РТЗО создает проблему термической устойчивости кабелей в кабельных отсеках за указанными выключателями. Частичное решение возможно за счет увеличения сечения кабелей и применения усиленных средств пожаротушения в "проблемных" шкафах. Однако следует учитывать, что 90-95 % случаев коротких замыканий являются не "глухими" металлическими, а через короткую электрическую дугу. В этом случае при большом времени срабатывания защиты проблемы

термической устойчивости кабелей и пожарной безопасности шкафа полностью не устраняются, и указанные решения нельзя признать исчерпывающими и технически корректными. Такие вынужденные решения применены из-за отсутствия аппаратуры, в которой возможно реализовать быстродействующую селективную защиту.



а



б

Рис. 2 – Времятоковая характеристика селективной защиты:
 а – до модернизации "ступенчато-временная" селективность;
 б – после модернизации быстродействующая интегральная селективность;
 1 – штатный режим; 2 – режим "дальнего резервирования".

Результаты проведенного анализа проблем с реализацией режима "дальнего резервирования" показали, что для повышения надежности

системы РТЗО необходимо повысить чувствительность к токам удаленного КЗ. Используемый в настоящее время способ повышения чувствительности является вынужденным, как в части технической реализации, так и по инструментальному исполнению. Низкая чувствительность и недостаточное быстродействие являются причиной нестабильности защиты от удаленных КЗ на магистральном токопроводе, а также IV ступени, вследствие значительных времен срабатывания аппаратов защиты кабелей 1,5 и 2,5 мм² в режиме резервирования. При использовании "ступенчато-временной" селективной защиты времена срабатывания защиты в режиме резервирования получаются недопустимо большими. Поэтому кабели за выключателями АЗ790С в режиме резервирования испытывают критические термические нагрузки.

Модернизация системы защиты электроустановок СН АЭС.

С учетом анализа существующих проблем в части использования режима "дальнего резервирования" для повышения надежности защиты и пожарной безопасности электроустановок СН-0,4 кВ АЭС разработаны новые технические решения, суть которых заключается в возможности надёжно, независимо от момента возникновения тока возмущения электрической цепи, и быстро, в первые 10 мс, определить:

- вид тока возмущения: пусковой ток электродвигателя, ток удаленного КЗ, или ток кратковременной перегрузки;
- действующее (установившееся) значение тока возмущения.

Быстрая идентификация тока возмущения и определение его действующего значения позволяет правильно построить требуемый алгоритм срабатывания защиты:

- мгновенное отключение, если действующее значение фазного тока I_{ϕ} больше величины токовой уставки "отсечки" I_i : $I_{\phi} > I_i$;
- селективное с нижестоящим аппаратом отключение при возникновении тока КЗ если величина тока I_{ϕ} больше чувствительной уставки I'_{sd} : $I_{\phi} > I'_{sd}$;
- автоматическое увеличение токовой уставки до величины I_{sd} , достаточной для надёжного пуска и разгона электродвигателя.

Указанные технические решения, реализуемые в микропроцессорном устройстве, позволяют значительно усовершенствовать защитную времятоковую характеристику каждого аппарата и всей системы защиты в целом. Микропроцессорные устройства с новыми защитами могут быть реализованы как в виде электронных расцепителей выключателей, так и в виде отдельных блоков. Использование отдельных блоков целесообразно при модернизации уже существующих электроустановок, так как в этом случае полностью сохраняется вся структура

электроустановок, в результате чего существенно снижаются финансовые затраты на модернизацию.

На рис. 1 показаны микропроцессорные устройства защиты (МУЗ), которые устанавливаются отдельными блоками возле выключателей А3790С и "Электрон". Выходные цепи МУЗ воздействуют на независимые электромагнитные расцепители (РН) указанных выключателей. Таким образом, принцип добавления недостающих видов защит, принятый для выключателей "Электрон", предлагается применить и для выключателей А3790С.

На рис. 3 приведена защитная времятоковая характеристика автоматического выключателя, работающего совместно с МУЗ, полученная в результате модернизации.

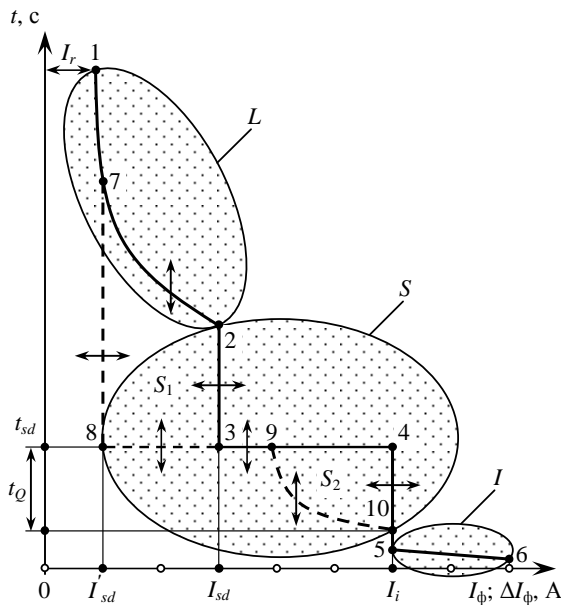


Рис. 3 – Времятоковая защитная характеристика выключателя, работающего совместно с МУЗ после модернизации: L – защита зоны перегрузки; S – защита зоны КЗ; S_1 – защита от удаленного КЗ или резервирование; S_2 – быстродействующая интегральная селективная защита; I – защита "отсечки".

Сплошными линиями показаны защитные характеристики, формируемые защитами самого аппарата. Пунктирными линиями показаны

ны защитные характеристики, иллюстрирующие работу МУЗ. Помимо токовой уставки I_{sd} , выбираемой по условиям пуска-разгона электродвигателя, вводится дополнительная уставка I'_{sd} , меньшая по величине, обеспечивающая высокую чувствительность к токам удаленных КЗ. До модернизации переход от зоны перегрузки к зоне КЗ происходил всегда по траектории 2-3. Для новой защиты указанный переход, в зависимости от причины возмущения цепи, может происходить как по линии 2-3 (уставка I_{sd}), так и по ломаной линии 2-7-8 (уставка I'_{sd}). Срабатывание защиты может происходить в момент времени, определяемый как обычной временной задержкой t_{sd} , так и "интегральной" уставкой Q_{sd} , благодаря которой время срабатывания при больших токах КЗ существенно снижается. Это позволяет сделать защиту быстроредействующей и высокочувствительной к токам удаленных КЗ.

По оси абсцисс защитная характеристика имеет два параметра: полный фазный ток I_{ϕ} , на величину которого реагирует расцепитель выключателя в зоне перегрузки, и его приращение, ток возмущения цепи ΔI_{ϕ} , на величину которого реагирует МУЗ в зоне КЗ. Таким образом, повышается надежность идентификации небольших по величине токов КЗ, так как определение значения $\cos\varphi$ производится только для конкретного тока возмущения цепи ΔI_{ϕ} : пуск ЭД или КЗ, а не для суммарного тока I_{ϕ} , в котором могут быть как пусковые реактивные токи, так и небольшие активные токи КЗ и кратковременной перегрузки.

Участок 1-2 защиты от токов перегрузки (рис. 3) формируется в существующих расцепителях автоматических выключателей. Здесь время срабатывания t обратно зависит от величины полного тока I_{ϕ} в фазе. "Отстройка" МУЗ от токов перегрузки осуществляется за счет того, что фазные токи I_{ϕ} представляют собой сумму токов совокупности нескольких подключенных к линии потребителей. Поскольку значение тока нагрузки каждого из подключенных потребителей не может быть больше, чем значение рабочего тока I_r защищаемой линии, ток возмущения ΔI_{ϕ} электрической цепи, обусловленный подключением одного потребителя, также не может быть больше I_r . Вероятность одновременного подключения к линии нескольких потребителей в промежутки времени равный 20 мс очень мала, а непрерывный мониторинг тока ΔI_{ϕ} предусматривает "обнуление" тока предыстории через каждый период изменения тока (каждые 20 мс). В результате такой "отстройки" разработанная токовая защита МУЗ не реагирует на ток перегрузки при увеличении последнего от точки 1 до точки 2 в зоне L времятоковой характеристики (рис. 3).

Переход от зоны перегрузки L к зоне КЗ S в зависимости от типа тока возмущения ΔI_{ϕ} осуществляется либо по траектории 2-3, если

величина ΔI_{ϕ} больше величины токовой уставки I_{sd} , выбранной с учетом обеспечения гарантированного пуска-разгона электродвигателя, либо по траектории 2-7-8 в случае удаленного КЗ или в режиме "дальнего резервирования". Если ток возмущения ΔI_{ϕ} идентифицирован как пусковой ток электродвигателя, то токовая уставка защиты увеличивается от значения I'_{sd} до величины I_{sd} .

Отрезок времятоковой характеристики (рис. 3) между током I'_{sd} , определяющим уставку удаленного КЗ или резервирование, и током I_i , определяющим уставку "отсечки", формируется временным и интегральными модулями МУЗ. Оба модуля параллельно формируют время срабатывания селективной защиты по двум разным зависимостям. Время срабатывания, формируемое временным модулем, не зависит от значения тока электрической цепи ($t = t_{sd} = \text{const}$), а время срабатывания t_Q , формируемое интегральным модулем, находится в обратной зависимости от величины интеграла квадрата (действующего значения) фазного тока. Благодаря параллельному формированию времен обеспечивается быстродействующая интегральная селективность. Если возник небольшой по величине ток КЗ ($\cos\phi = 0,6-0,7$), то срабатывание МУЗ происходит даже при токах возмущения $\Delta I_{\phi} = I'_{sd}$, близких по величине рабочему току I_r аппарата (участок 1-7, рис. 3). Время срабатывания в этом случае определяется значением фиксированной выдержки времени $t = t_{sd} = \text{const}$ (траектория 8-4, либо 9-4, рис. 3). При значительных аварийных токах время срабатывания t уменьшается (траектория 9-10, рис. 3) вследствие того, что интегральная уставка Q_{sd} , обеспечивающая селективность, учитывает возможный отказ нижестоящего выключателя, тем самым, ограничивая ток КЗ. В результате интеграл отключения электрической цепи вышестоящим выключателем оказывается значительно меньшим интеграла отключения этой же цепи нижестоящим выключателем с фиксированной выдержкой времени на отключение. При наличии в МУЗ интегральной уставки Q_{sd} , величина которой выбирается в два раза большей, чем интеграл отключения электрической цепи нижестоящего аппарата, время срабатывания селективной защиты, определяемое величиной Q_{sd} , получается значительно меньшим преднамеренной задержки срабатывания t_{sd} . В результате сохраняется селективное срабатывание нижестоящего и вышестоящего аппаратов, но время селективного срабатывания получается значительно меньше, чем при "ступенчато-временной" селективной защите.

Например, при "ступенчато-временной" селективности временная уставка $t_{sd(B)}$ вышестоящего выключателя АЗ790С шкафа РТЗО должна

быть 0,2 с при временной уставке $t_{sd(n)}$ нижестоящего выключателя ВА55А31 равной 0,1 с. Время же селективного срабатывания МУЗ вышестоящего выключателя А3790С по интегральной уставке Q_{sd} будет значительно меньше. Интеграл отключения нижестоящего выключателя ВА55А31 с предельным для места его установки током КЗ равным 1,5 кА составит: $Q_{sd(n)} = 1,5^2 \text{ кА} \cdot 0,1 \text{ с} = 2,25 \cdot 10^5 \text{ А}^2\text{с}$. Тогда при величине интегральной уставки вышестоящего выключателя $Q_{sd(n)} = 4,5 \cdot 10^5 \text{ А}^2\text{с}$ время срабатывания МУЗ при токе КЗ в месте установки выключателя А3790С равном 16 кА, составит около 6 мс. А значит время отключения выключателя А3790С по команде от МУЗ, с учетом собственного времени срабатывания механизма выключателя и длительности процесса дугогашения не превысит 20 мс, то есть на порядок меньше, чем величина "ступенчато-временной" селективной уставки $t_{sd} = 200$ мс самого выключателя.

В случае превышения током возмущения ΔI_{ϕ} значения уставки "отсечки" I_i защита срабатывает без преднамеренной задержки срабатывания (траектория 10-5-6, рис. 3).

Специально отметим, что техническая суть быстродействующей интегральной селективной защиты не ограничивается введением дополнительной интегральной уставки Q_{sd} . Благодаря Q_{sd} появляется возможность снизить время срабатывания защиты и при больших токах КЗ. Для этого необходимо максимально быстро и, в то же время, максимально точно определить установившееся значение тока возмущения цепи ΔI_{ϕ} . Уставка I_{sd} задается действующим значением тока, которое может быть определено только после окончания переходного процесса изменения тока возмущения, спустя 40-60 мс. Чтобы избежать ложных срабатываний интегральной селективной защиты расчет интеграла протекающего через аппарат тока следует начинать только после установления факта, что ток возмущения цепи ΔI_{ϕ} действительно больше тока уставки I_{sd} . Однако если для определения действующего значения тока необходимо 40-60 мс, то такая защита может считаться интегральной, но никак не быстродействующей. В предлагаемой интегральной селективной защите благодаря возможностям микропроцессорной техники действующее значение тока определяется в первые 10 мс после возникновения тока возмущения цепи ΔI_{ϕ} . При этом высокая точность определения действующего значения установившегося тока задолго до окончания переходного процесса обеспечивается благодаря техническому решению, позволяющему "отстроиться" от такого случайного параметра, влияющего на точность измерения тока ΔI_{ϕ} , как фаза возникновения тока возмущения [4]. В случае же

небольших по величине токов удалённых КЗ необходима надёжная идентификация вида тока возмущения: удаленное КЗ, пуск электродвигателя, или кратковременная перегрузка. Надёжность идентификации удаленного КЗ зависит от надежности определения $\cos\varphi$ именно для цепи с током возмущения ΔI_ϕ . В предлагаемом техническом решении надёжность определения $\cos\varphi$, надёжность идентификации сверхтока, а значит и надёжность защиты в целом в режиме "дальнего резервирования", обеспечивается за счет быстрого анализа именно тока возмущения цепи ΔI_ϕ , а не "средневзвешенного" фазного тока I_ϕ . Если в цепи, где стоит вводной аппарат "Электрон" (рис. 1), одновременно протекает пусковой ток двигателя, подключенного в начале цепи и защищаемого выключателем АЗ790Б, и ток дугового КЗ в конце линии за выключателем АЗ790С, то точно определить значение $\cos\varphi$ цепи по суммарному току I_ϕ , затруднительно. При непрерывном же мониторинге именно тока возмущения ΔI_ϕ , трудностей анализа величины $\cos\varphi$ не существует. Поэтому повышение чувствительности защиты, основанное на быстром анализе не полного тока в фазе I_ϕ , а только тока возмущения ΔI_ϕ , существенно повышает надёжность идентификации тока КЗ, и тем самым позволяет использовать режим "дальнего резервирования" в полном объеме.

Рассмотренные преимущества (высокая чувствительность к токам КЗ и быстрое действие) защитной времятоковой характеристики за счет использования комбинации автоматический выключатель + МУЗ позволяют успешно решить обозначенные целью статьи проблемы защиты электроустановок СН-0,4 кВ при их модернизации. На рис. 1 приведена схема электрических цепей СН-0,4 кВ, где после модернизации к выключателям II ступени защиты добавлены блоки МУЗ. Как видно, структура электрических цепей после модернизации мало изменилась, так как конструктивно модернизация в виде подключения дополнительных МУЗ коснулась лишь выключателей АЗ790С шкафов КТПСН и РТЗО, а также вводного аппарата "Электрон". Доля этих выключателей в общем количестве аппаратов защиты составляет не более 5 %. При этом в самих аппаратах изменений нет: присутствуют все существующие на сегодня защиты, а также сохранены токовые и временные уставки. Это минимизирует финансовые и временные затраты на модернизацию системы защит. В то же время, несмотря на столь малое вмешательство в структуру электрических цепей, сама система защиты цепей СН-0,4 кВ АЭС качественно улучшается. В результате модернизации решается проблема повышения надёжности защиты за счет реализации режима "дальнего резервирования".

На рис. 2,б приведены времятоковые защитные характеристики системы защит электрических цепей СН-0,4 кВ после модернизации как в штатном режиме без отказов (кривая 1), так и в режиме "дальнего резервирования" (кривая 2). Как видно из приведенных зависимостей времени срабатывания защиты t от номера ступени защиты $N_{\text{ст}}$: $t = f(N_{\text{ст}})$, времена срабатывания защиты в режиме "дальнего резервирования" (нештатный режим работы аппаратов защиты) незначительно отличаются от времен срабатывания в штатном режиме. Это означает, что наряду с повышением чувствительности защиты к токам удаленного КЗ, обеспечивается и второе необходимое условие реализации преимуществ "дальнего резервирования" – сохранение высокого быстродействия срабатывания аппаратов защиты. Времена срабатывания интегральной быстродействующей селективной защиты при больших токах КЗ на I и II ступенях защиты получаются существенно меньше, чем до модернизации, при использовании "ступенчато-временной" селективности (рис. 2,а). Таким образом, за счет повышения быстродействия защиты решается проблема чрезмерной термической нагрузки на кабели в кабельных отсеках за выключателями АЗ790С шкафов КТПСН и РТЗО. Время срабатывания защиты в режиме резервирования (кривая 2, рис. 2,б) при отказе выключателя АЗ790С составляет 50-60 мс. Это на порядок меньше, чем время срабатывания этих же аппаратов при "ступенчато-временной" селективной защите в режиме "дальнего резервирования", а также в пять раз меньше, чем при "ступенчато-временной" селективной защите в штатном режиме работы. Благодаря существенному увеличению быстродействия защиты существенно снижаются термические удары и на другие элементы электроустановки. Столь же существенно снижается разрушительное воздействие (деформация от возникающего давления) энергии дуги при "дуговым" КЗ на стенки шкафов.

Все рассмотренные выше способы повышения быстродействия и чувствительности защиты за счет добавления к существующим выключателям "Электрон" и АЗ790С дополнительного МУЗ предусматривают, что в МУЗ имеются лишь новые виды защит, которых нет в существующих аппаратах, а именно высокочувствительная защита к токам удаленного КЗ и быстродействующая интегральная селективная защита. Именно такой подход обеспечивает минимальные временные и финансовые затраты на модернизацию системы защиты существующих электроустановок СН-0,4 кВ АЭС, так как полностью сохраняется вся структура системы защиты, и нет необходимости заменять существующие выключатели на новые. Возможен и другой формат

модернизации системы защиты, обусловленный необходимостью продления срока службы всей существующей системы защиты. Технология альтернативной модернизации предусматривает ревизию существующего состояния отдельных узлов и элементов аппаратов защиты. По результатам такой ревизии принимается решение о необходимости замены данного аппарата на новый, либо об отсутствии необходимости такой замены. При таком подходе к модернизации системы защиты возникают непреодолимые трудности в ревизии полупроводниковых расцепителей выключателей АЗ790С, так как технология изготовления последних предусматривает заливку всей элементной базы этих расцепителей эпоксидной смолой. Из-за этого нет никакой возможности провести визуальный и другой анализ состояния электронной базы расцепителей. Поэтому для продления срока службы системы защиты необходимо произвести замену всех выключателей АЗ790С. Использование же МУЗ для модернизации системы защиты позволяет избежать замены выключателей. Для этого в перечень защит МУЗ необходимо дополнительно ввести те виды защит, которые сейчас существуют в выключателях АЗ790С. Это значит, что оправдавший себя пример аналогичного использования выключателей "Электрон", может быть распространен и на выключатели АЗ790С. Тогда временные и финансовые затраты на модернизацию системы защиты СН-0,4 кВ АЭС с целью продления срока службы будут минимизированы, в сравнении с третьим вариантом модернизации за счет замены существующих выключателей на выключатели фирмы "Schneider Electric".

Учитывая, что с помощью выключателей Compact NS фирмы "Schneider Electric" может быть реализована быстродействующая селективная защита [5], следует проанализировать достоинства и недостатки использования выключателей данной фирмы для модернизации системы защиты электроустановок СН-0,4 кВ АЭС.

Обеспечение быстродействующей, так называемой "энергетической" селективности на базе выключателей Compact NS гарантируется только при использовании на всех нижестоящих и вышестоящих ступенях защиты конкретных типоразмеров выключателей именно фирмы "Schneider Electric" [6]. Эти требования в нормативных документах "Schneider Electric" указаны в связи с тем, что принцип селективной работы указанных аппаратов основан на гармонизации динамических характеристик выключателей разных ступеней. Именно этим обусловлено, в частности, одно из требований, запрещающее использование на соседних ступенях выключателей одинакового типоразмера, даже с разными значениями рабочего тока. Вторым требованием реа-

лизации быстродействующей селективной защиты на базе выключателей Comract NS является необходимость использования даже на последней ступени защиты выключателей только данной фирмы. Это значит, что должна быть полностью изменена вся структура защиты электроустановок СН-0,4 кВ АЭС, то есть, заменены не только селективные выключатели А3790С и ВА55А31, но фидерные А3710 и АП-50Б. Очевидно, что финансовые и временные затраты на такую модернизацию будут значительными, в то время как защитные характеристики быстродействующей селективной защиты, фактически, будут такими же, как и при использовании МУЗ. При этом в выключателях фирмы "Schneider Electric" нет функции идентификации вида тока возмущения цепи для повышения чувствительности к токам удаленного КЗ. Поэтому применение на первой ступени выключателей Masterpac фирмы "Schneider Electric" вместо "Электрон" не решает проблемы "дальнего резервирования" для удаленных от источников питания участков электроустановки.

Выводы. Анализ существующих проблем в реализации "дальнего резервирования" защиты в электроустановках СН-0,4 кВ АЭС показал:

1. Вследствие низкой чувствительности к токам удаленных КЗ не обеспечивается необходимая точность и надежность защиты участка электроустановки в конце магистрального шинопровода.

2. Из-за технически некорректной защитной характеристики существующей "ступенчато-временной" селективности, чем ближе расположен аппарат к источнику тока, тем больше время срабатывания защиты, термическая устойчивость кабелей в кабельных отсеках не отвечает требованиям пожарной безопасности.

3. Для решения обозначенных проблем в защите электроустановок СН-0,4 кВ АЭС разработаны новые микропроцессорные устройства защиты с усовершенствованными защитными характеристиками:

- усовершенствованная защита, основанная на избирательном повышении чувствительности к токам удаленных КЗ;

- быстродействующая интегральная селективная защита, при реализации которой время срабатывания защиты на верхних (ближе к источнику) ступенях защиты может снижаться или оставаться на том же уровне, необходимом для защиты нижних ступеней защиты (дальше от источника).

4. В результате модернизации электроустановок СН-0,4 кВ АЭС за счет реализации новых видов защит:

- существенно снижаются времена срабатывания защиты на всех ступенях, как в штатном режиме, так и в режиме "дальнего резервиро-

вания", а, соответственно, значительно снижаются термические воздействия на элементы электроустановки как от протекающего тока КЗ, так и от воздействия электрической дуги;

- значительно повышается чувствительность защиты к токам удалённых КЗ, исключая как случаи возможного отказа защиты, так и ложного её срабатывания;

- после модернизации всей системы защит за счет применения МУЗ полностью сохранится существующая структура системы защиты без замены выключателей всех ступеней;

5. В случае модернизации с теми же конечными техническими показателями за счет применения выключателей фирмы "Schneider Electric" необходимо полностью изменить всю структуру электроустановок СН-0,4 кВ АЭС (заменить аппараты всех ступеней и шкафы).

С учётом вышеизложенных соображений можно констатировать, что предлагаемая модернизация электроустановок СН-0,4 кВ АЭС за счет применения микропроцессорных устройств с новыми видами защит потребует значительно меньших временных и финансовых затрат, по сравнению с другими вариантами модернизации, в том числе и за счет применения выключателей фирмы "Schneider Electric".

Список литературы: 1. Правила устройства электроустановок. Издательство "Форт", 2009. – 699 с. 2. *Сосков А.Г., Кобозев А.С.* Модернизация системы защиты городских электрических сетей 0,4 кВ за счет использования микропроцессорной техники в расцепителях выключателей / Світлотехніка та електроенергетика. – 2010. – №2. – С. 53-63. 3. *Вольдек А.И.* Электрические машины. Учебник для студентов высш. техн. Учебн заведений. – 3-е изд., перераб. – Л.: Энергия, 1978. – 832 с. 4. *Райнин В.Е., Кобозев А.С.* Совершенствование защитных характеристик автоматических выключателей низкого напряжения / Электротехника. – 2009. – №2. – С. 44-51. 5. Руководство по устройству электроустановок. Технические решения "Шнейдер Электрик" / Техническая коллекция Schneider Electric. – 2009. – 469 с. 6. Координация защит низкого напряжения / Техническая коллекция Schneider Electric. – 2008. – № 3. – 47 с.

Поступила в редколлегию 01.12.2012